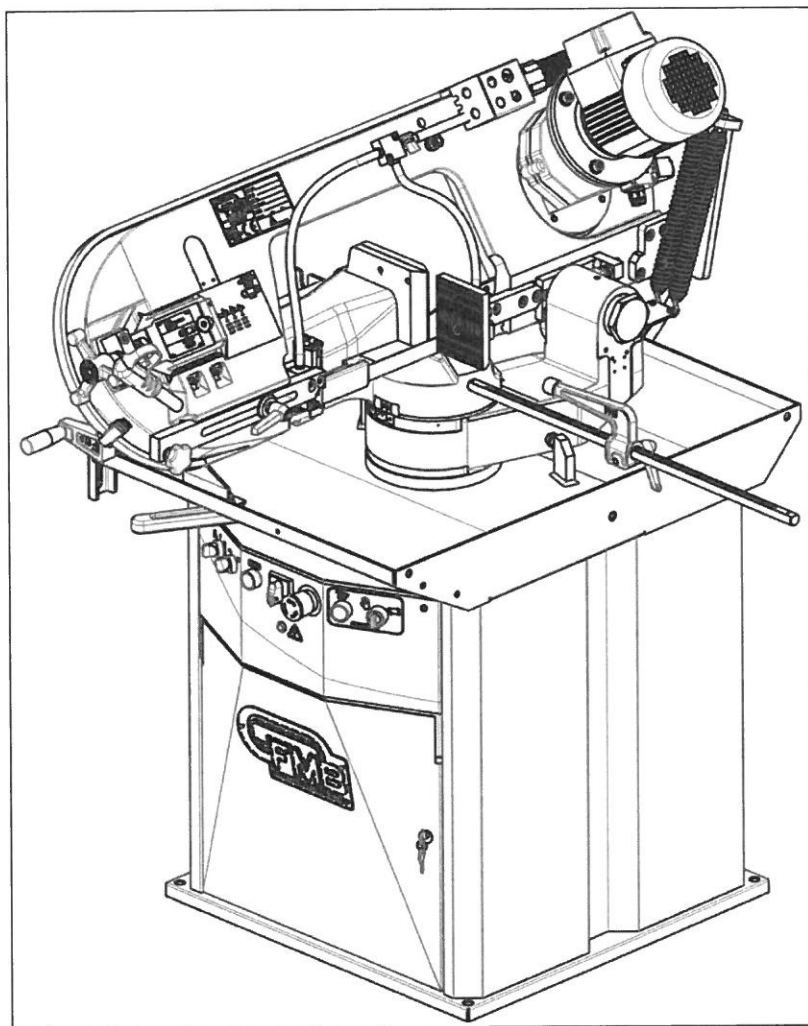
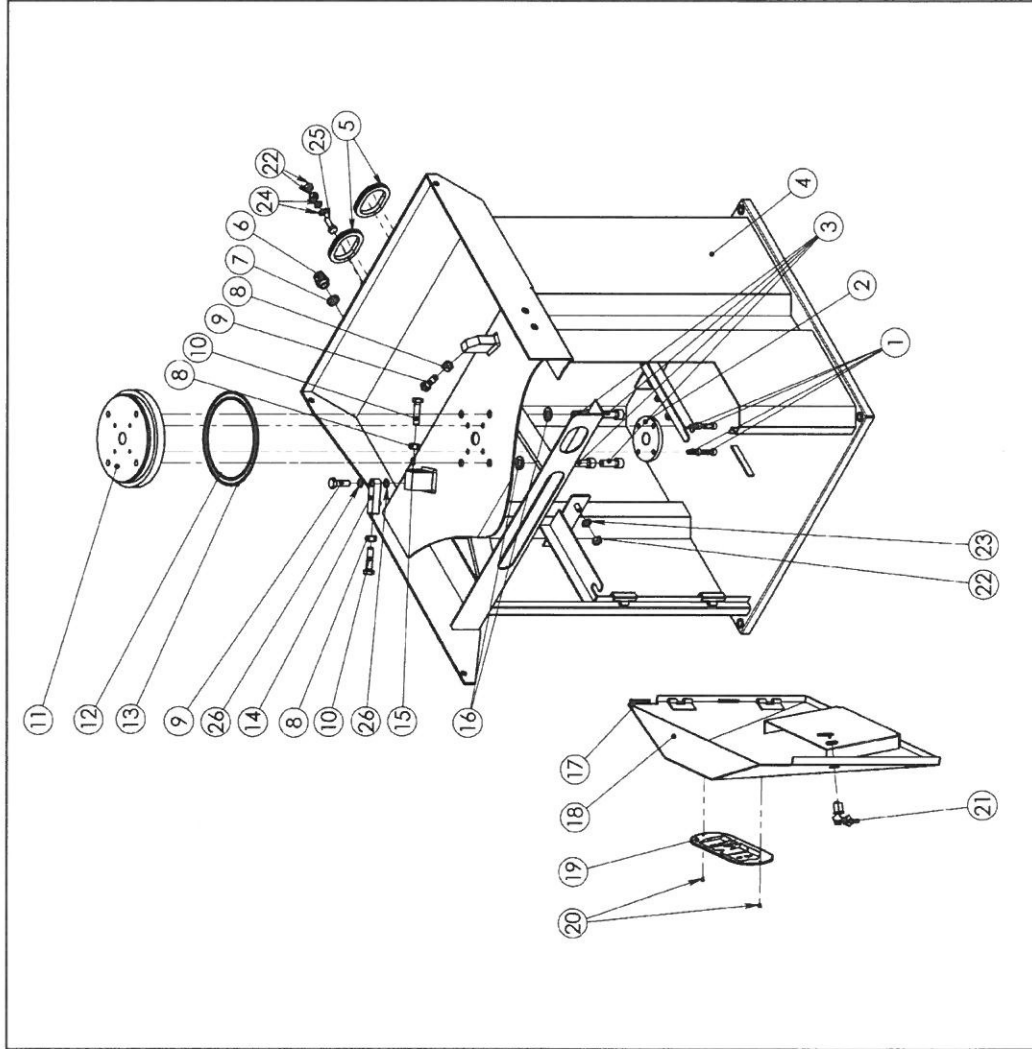


PEZZI DI RICAMBIO / SPARE PARTS**TRITON**

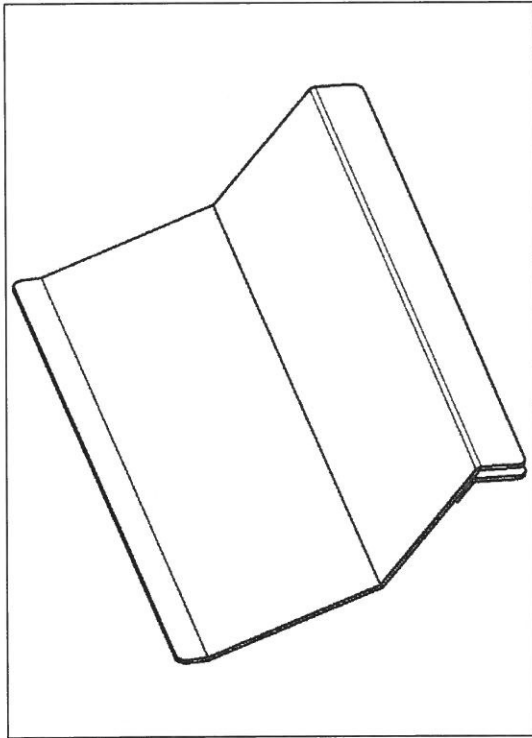


POS.	Q.TA'/ Q.TY	CODICE/ CODE	POS.	Q.TA'/ Q.TY	CODICE/ CODE
1	4	212309	14	1	514115
2	1	512115	15	1	212517
3	4	212394	16	4	212708
4	1	512794	17	2	513455
5	2	512124	18	1	512795
6	1	112575	19	1	514120
7	1	112455	20	2	212191
8	3	212608	21	1	412150
9	2	212257	22	4	212601
10	2	212248	23	2	212705
11	1	513640	24	2	212776
12	1	312487	25	1	212241
13	1	312488	26	2	222019

TAV.01 / TABLE 01

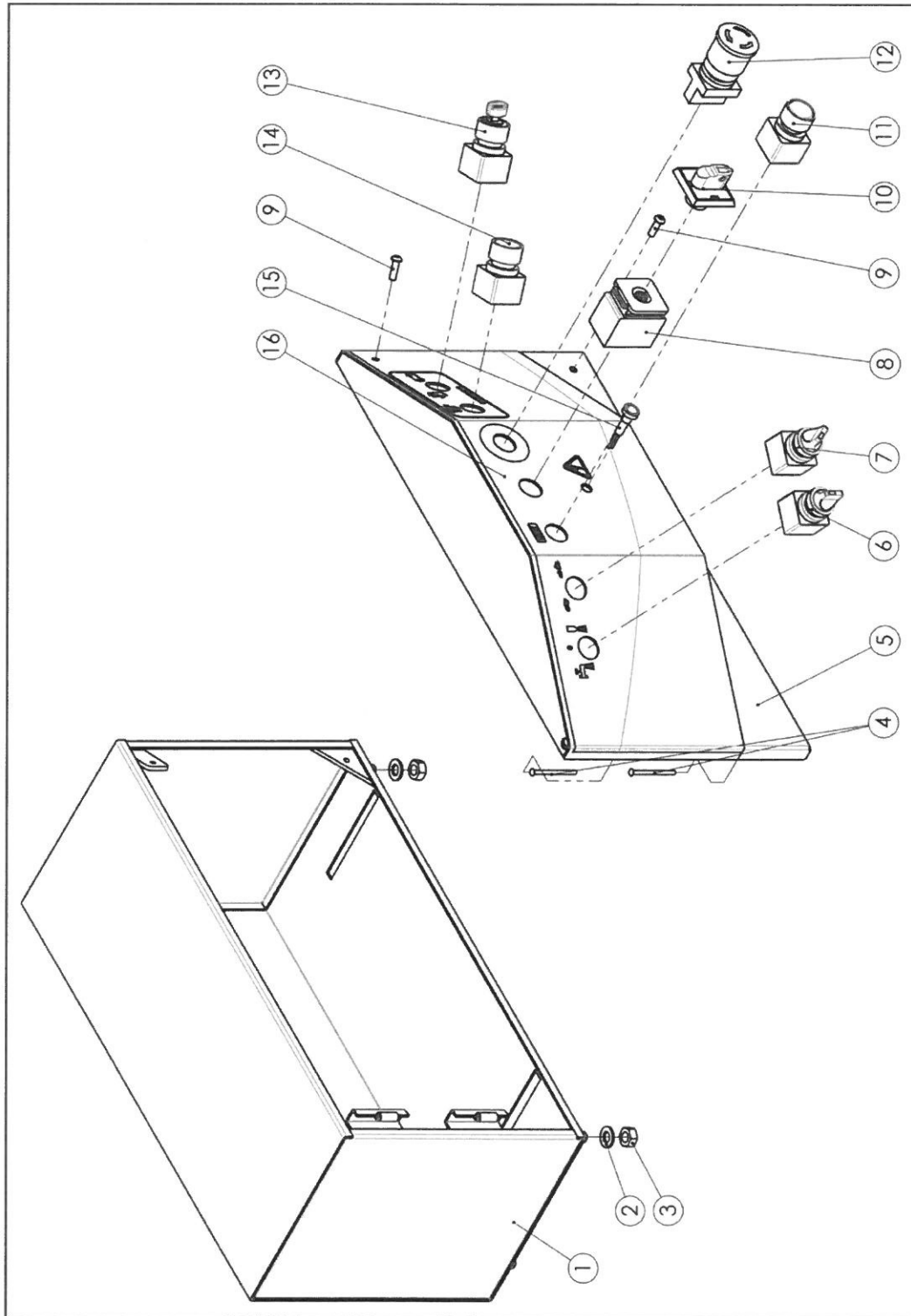
PEZZI DI RICAMBIO / SPARE PARTS

TRITON



TAV.01-A- / TABLE 01-A-

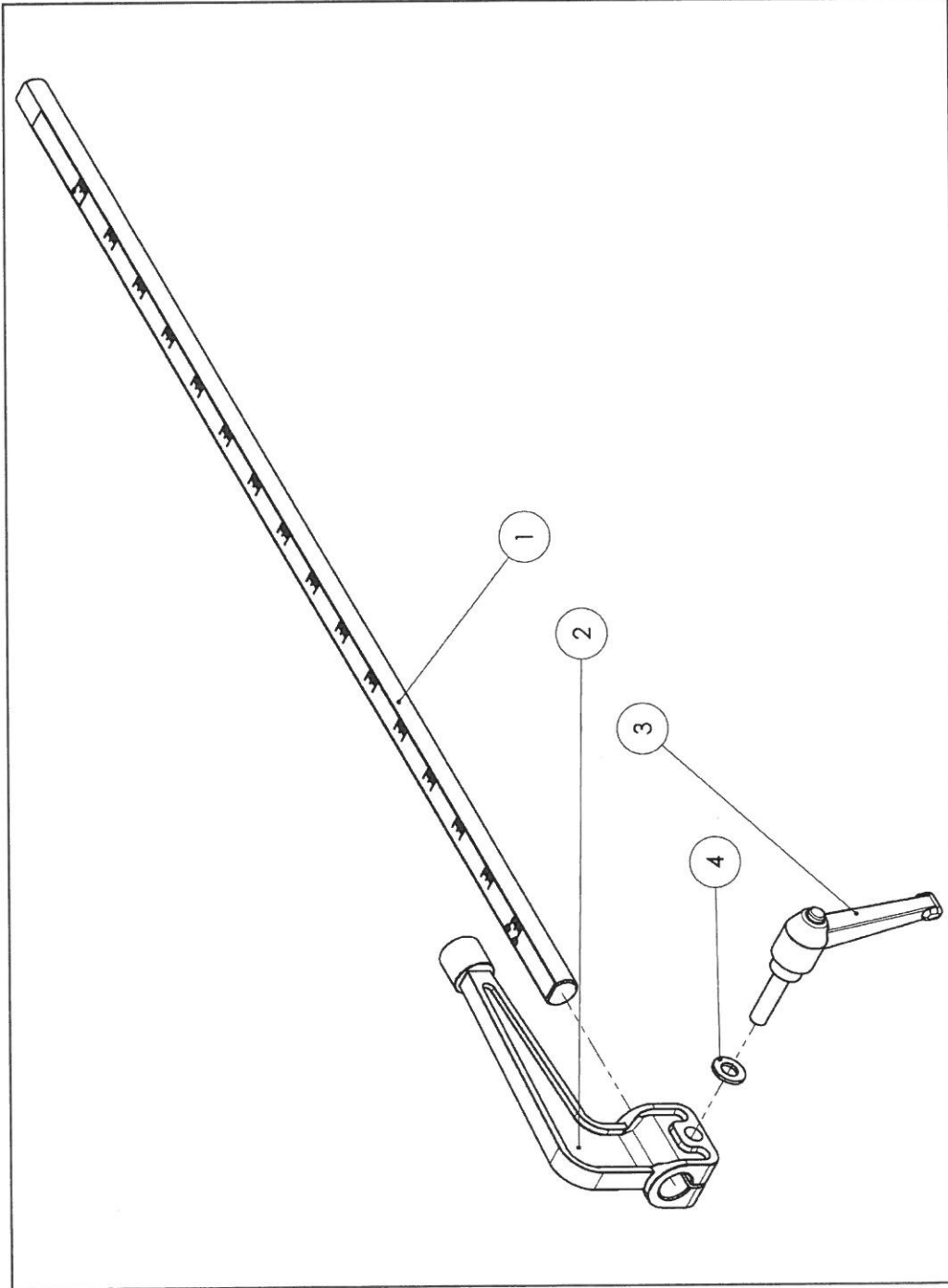
POS.	CODICE/ CODE
-	514101



POS.	Q.TA/ Q.TY	CODICE/ CODE
1	1	511359
2	2	212705
3	2	212601
4	2	513455
5	1	512863
6	1	113269
7	1	113226
8	1	112624
9	2	212466
10	1	112627
11	1	613019
12	1	613015
13	1	613016
14	1	613036
15	1	112515
16	1	512804
1 → 16	-	612609

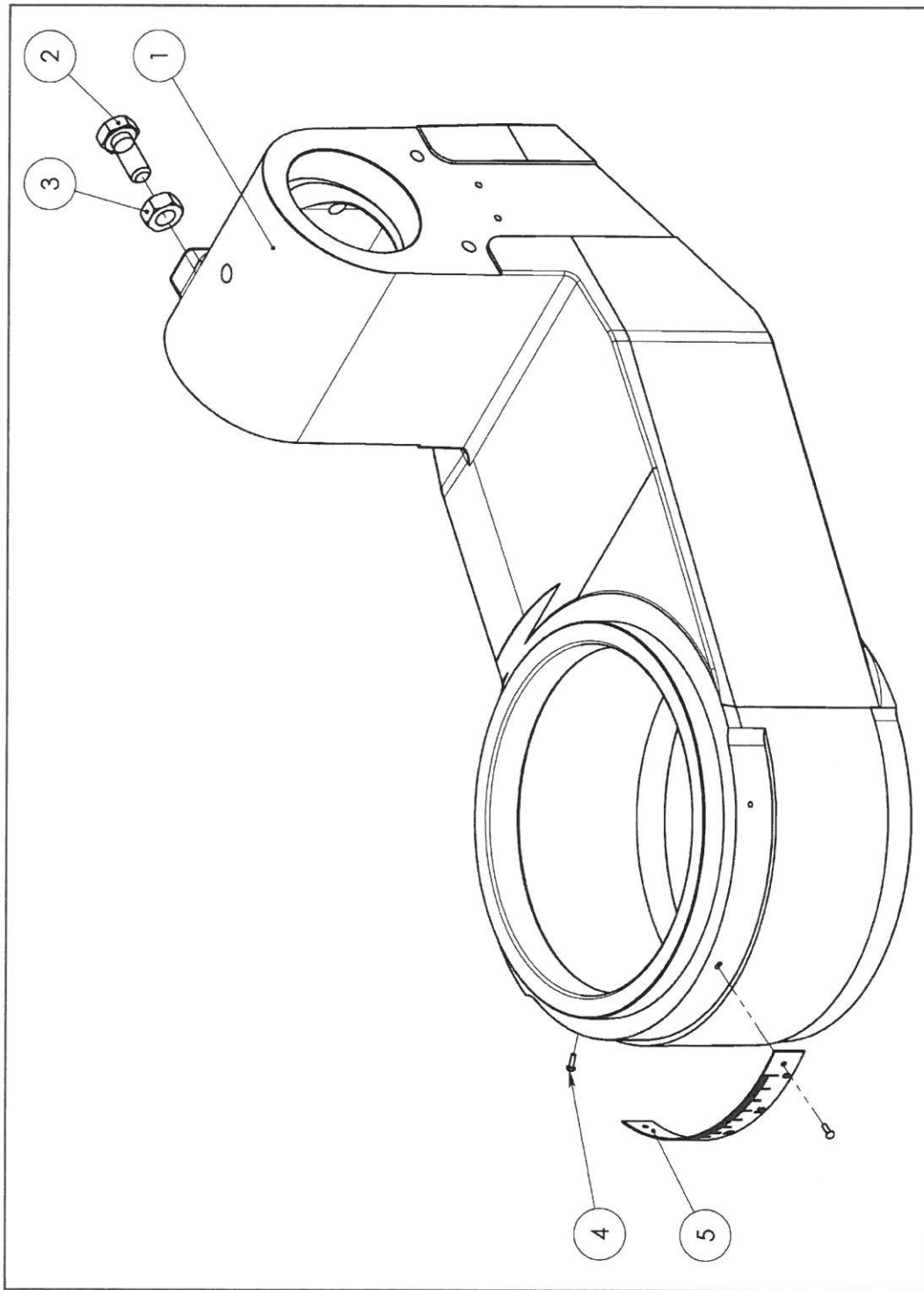
TAV.02 / TABLE 02

PEZZI DI RICAMBIO / SPARE PARTS
TRITON



POS.	Q.TA' / Q.TY	CODICE / CODE
1	1	611019
2	1	513429
3	1	112172
4	1	212705
1 → 4	1	712108

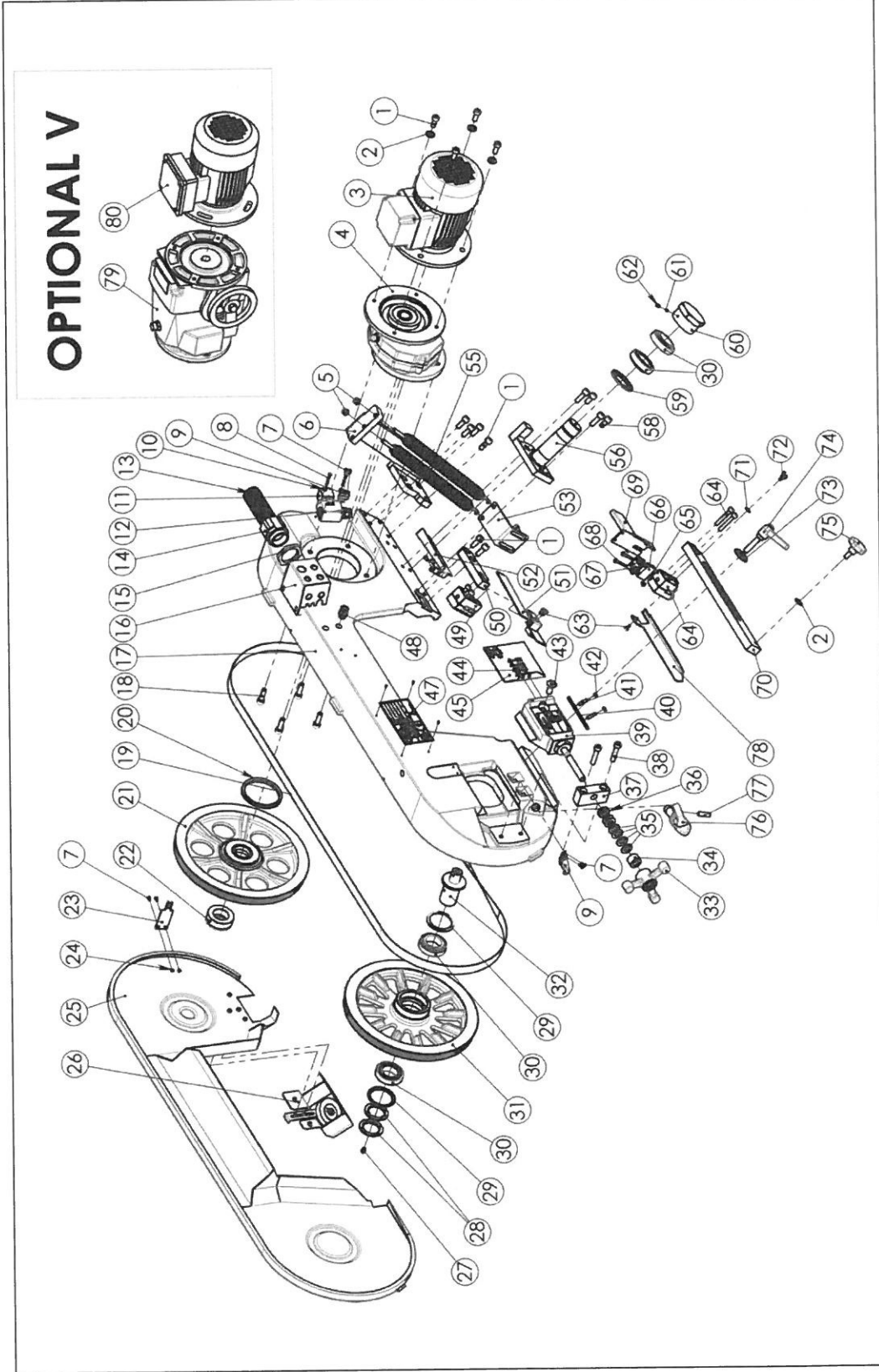
TAV.03 / TABLE 03



POS.	Q.TA' / Q.TY	CODICE / CODE
1	1	512182
2	1	212205
3	1	212601
4	2	212190
5	1	412299

TAV.04 / TABLE 04

PEZZI DI RICAMBIO / SPARE PARTS
TRITON





POS.	Q.TA'/ Q.TY	CODICE/ CODE (3ph)	CODICE/ CODE (1ph)	POS.	Q.TA'/ Q.TY	CODICE/ CODE (3ph)	CODICE/ CODE (1ph)	POS.	Q.TA'/ Q.TY	CODICE/ CODE (3ph)	CODICE/ CODE (1ph)
1	10	212314		28	2	212853		54	4	212349	
2	5	212705		29	2	520311		55	2	212723	
3	1	TAB.Z / TABLE Z		30	4	312301		56	1	520314	
4	1	112494	112325	31	1	TAV.05 - F -		57	2	212303	
5	2	212634		32	1	512544		58	2	212302	
6	1	514128		33	1	112110		59	1	312373	
7	6	212455		34	1	512138		60	1	510489	
8	2	212367		35	6	212721		61	1	512561	
9	2	412417		36	1	312313		62	1	212509	
10	2	212712		37	1	520345		63	5	212307	
11	1	112358		38	2	212319		64	1	TAV.05 - B -	
12	1	112575		39	1	TAV.05 - C -		65	2	212459	
13	1	112556		40	1	520371		66	1	510591	
14	1	112558		41	2	212506		67	1	520691	
15	1	112557		42	2	212604		68	2	212477	
16	1	510862		43	1	212403		69	1	510589	
17	1	514105		44	2	212451		70	1	520327	
18	4	212348		45	1	412923		71	1	212898	
19	1	112204		46	4	212190		72	1	213019	
20	1	312498	312158	47	1	413037		73	1	512328	
21	1	512426	512134	48	1	112423		74	1	112111	
22	1	412787	312314	49	1	TAV.05 - A -		75	1	112113	
23	1	613373+213056		50	1	514151		76	1	TAV.05 - D -	
24	2	212603		51	1	510228		77	1	212518	
25	1	510626		52	1	511508 with NB2		78	1	510131	
26	1	TAV.05 - E -		53	1	510227		79	1	112495	112324
27	1	412109				511181		80	1	TAB.J / TABLE J	

PEZZI DI RICAMBIO / SPARE PARTS

TRITON



TRITON STANDARD

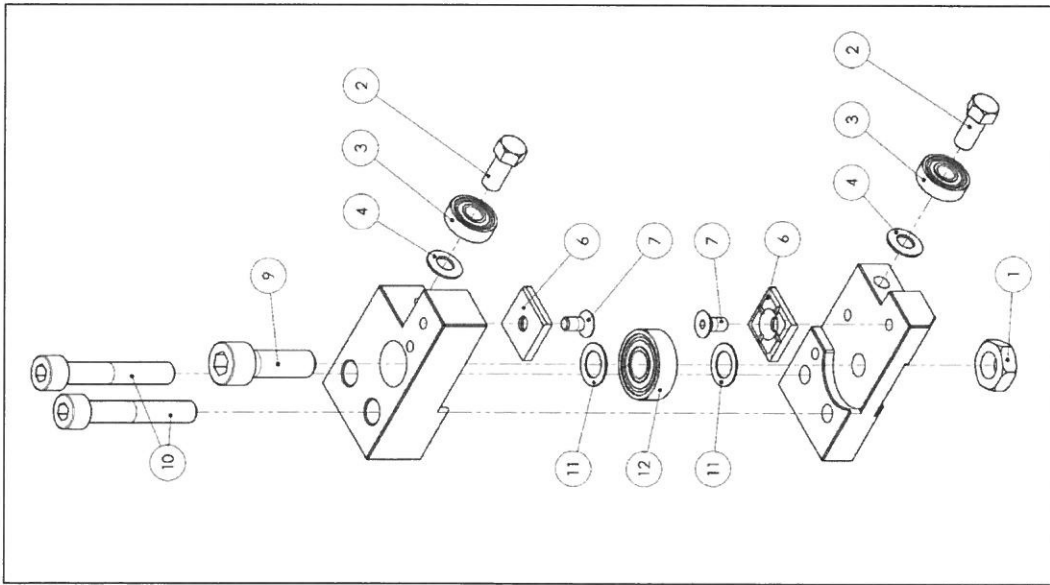
Pos. / REF.	POLI / POLES	KW	TENSIONE / TENSION	CODICE / CODE
3	4/8	1,3-0,7	400V 50Hz 3ph	382310
			230V 50Hz 3ph	382320
			220V 60Hz 3ph	382330
			440V 60Hz 3ph	382340
	4	1,5	220V 50Hz 1 ph	380360
	110V 60Hz 1 ph		380370	

TAB.Z TABLE Z

TRITON + V

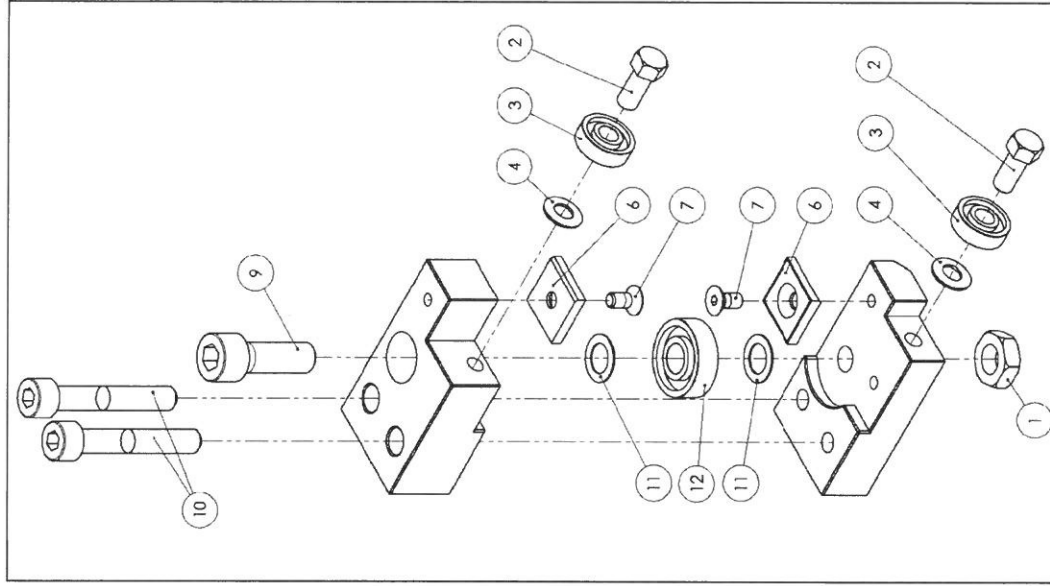
Pos. / REF.	POLI / POLES	KW	ATTACCO / LINK	TENSIONE / TENSION	CODICE / CODE
80	4	1,1	B5	230/400V 50/60Hz 3ph	380510
				(208-240)/(400-480)V 60Hz 3ph	380520
		220/(380/440)V 60Hz 3ph		380530	
		600V 60Hz 3ph		380550	
	1,5	220V 50Hz 1ph	380560		
110V 60Hz 1ph		380570			
			220V 60Hz 1ph	380590	

TAB.J / TABLE J

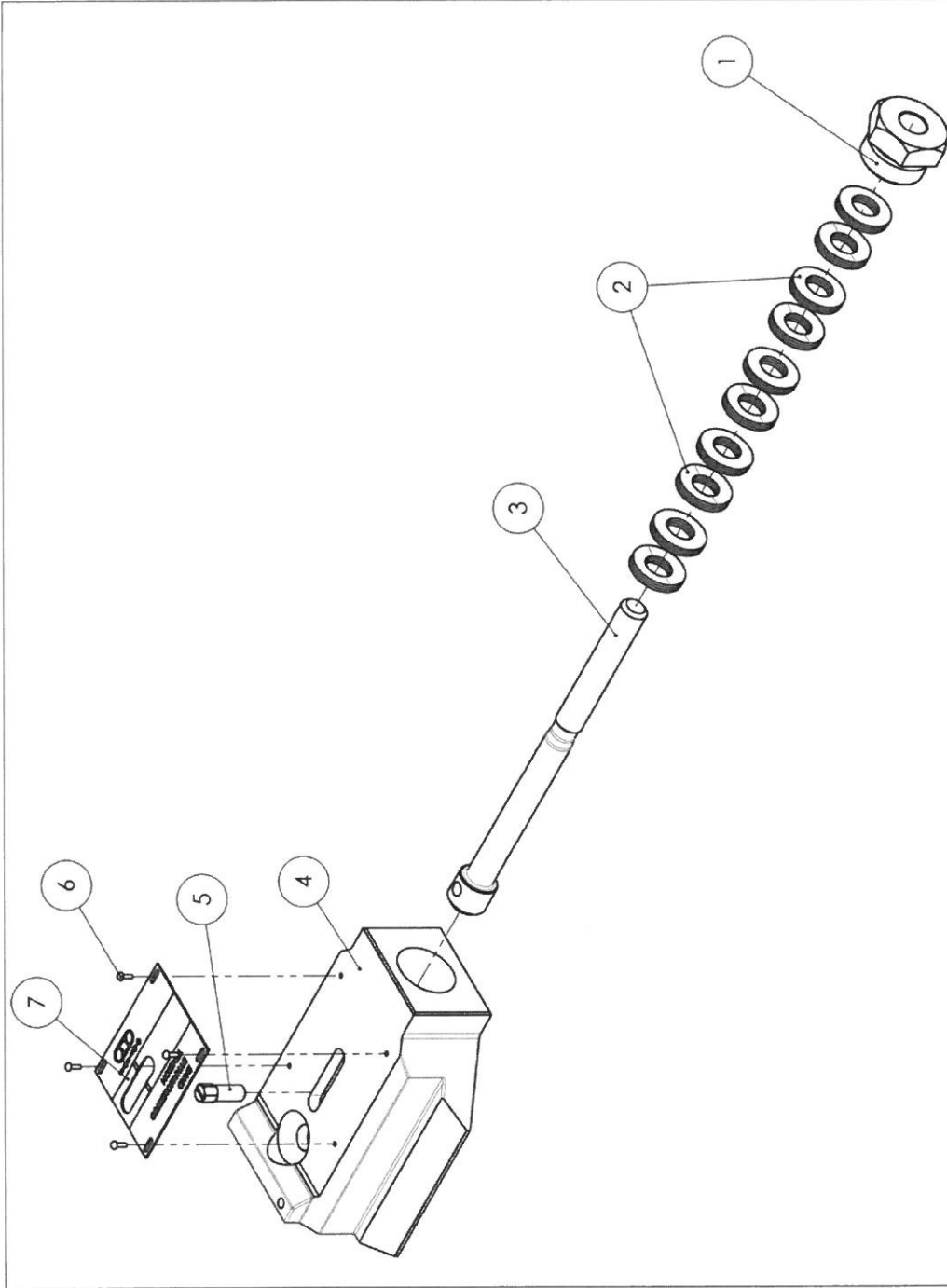


TAV.05 - A / TABLE 05 - A -

POS.	Q.TA' / Q.TY	CODICE / CODE
1	1	212622
2	2	512321
3	2	312306
4	2	212722
6	2	412104
7	2	212404
9	1	212303
10	2	212311
11	2	212734
12	1	312325
1 → 12 A	1	612585
1 → 12 B	1	612584



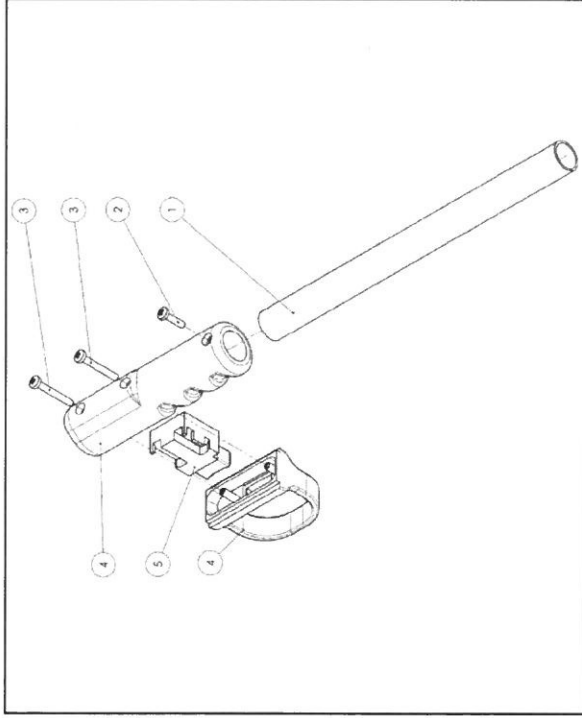
TAV.05 - B / TABLE 05 - B



POS.	Q.TA/ Q.TY	CODICE/ CODE
1	1	520344
2	30	212721
3	1	520343
4	-	-
5	1	520346
6	4	212190
7	1	520210
1 → 7	1	612108

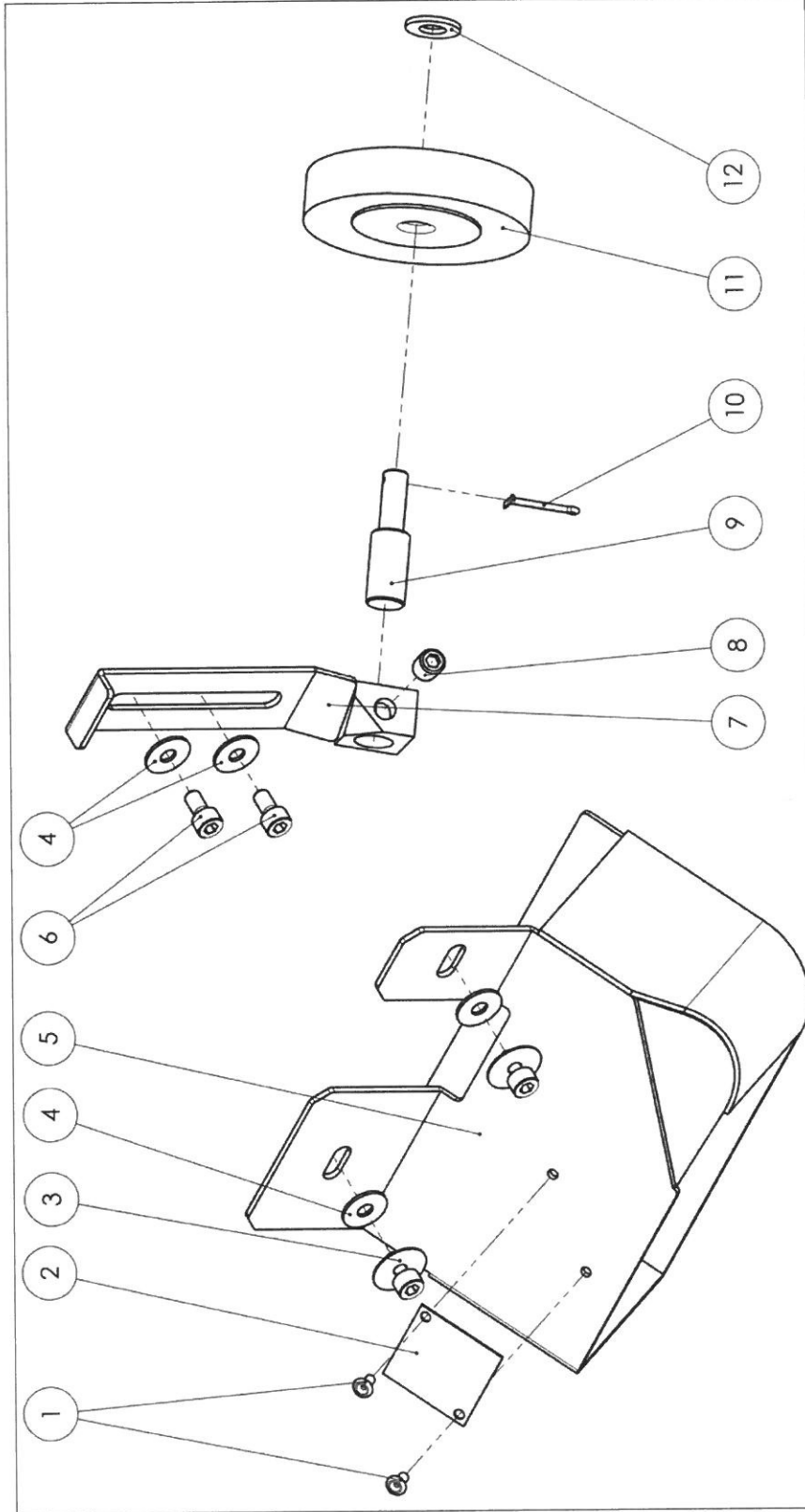
TAV.05 - C - / TABLE 05 - C-

PEZZI DI RICAMBIO / SPARE PARTS
TRITON



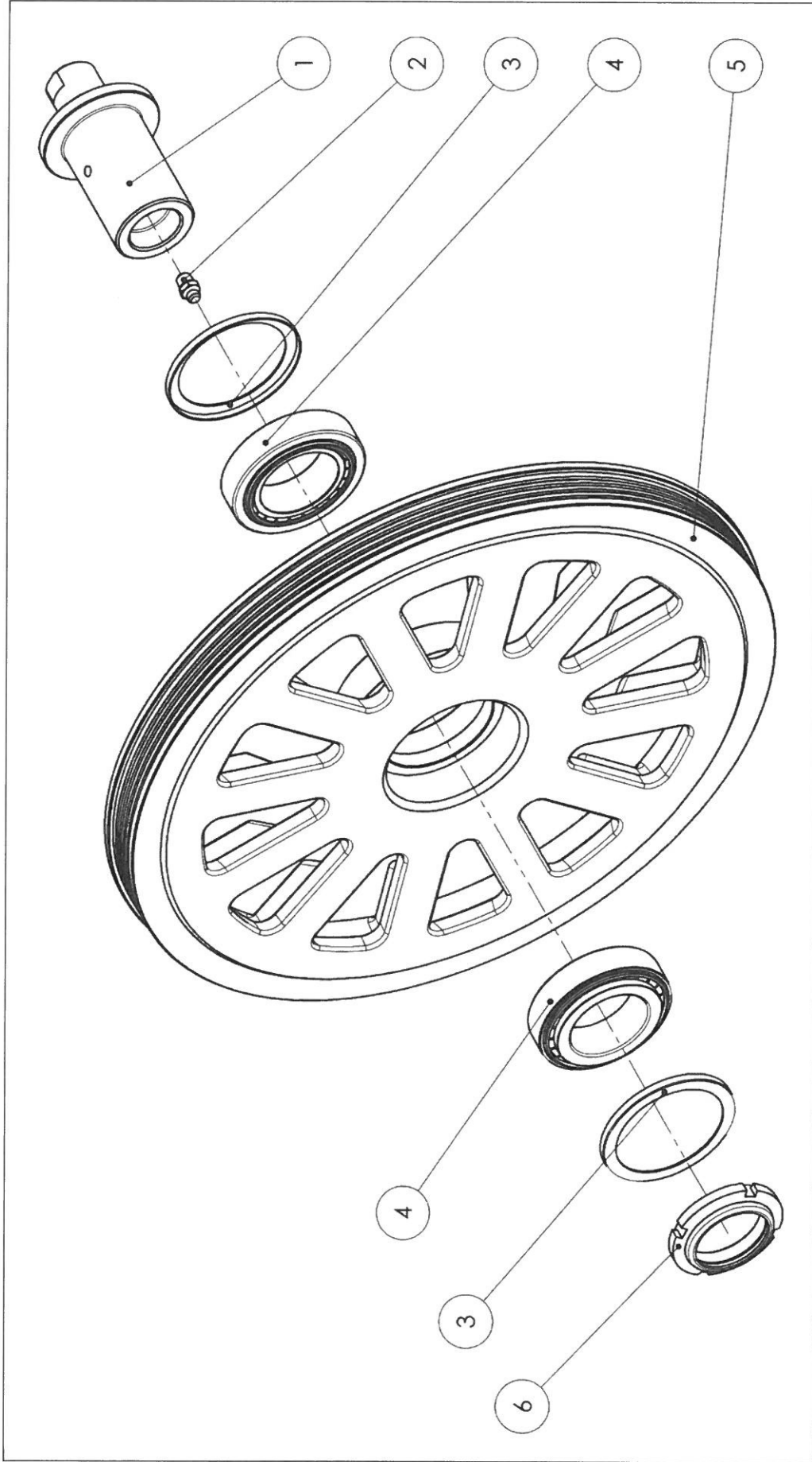
TAV.05 - D / TABLE 05 - D-

POS.	Q.TA/ Q.TY	CODICE/ CODE
1	-	-
2	1	212162
3	2	212158
4	1	112308
5	1	112314
1 → 5	1	612418



TAV.05 - E - / TABLE 05 - E-

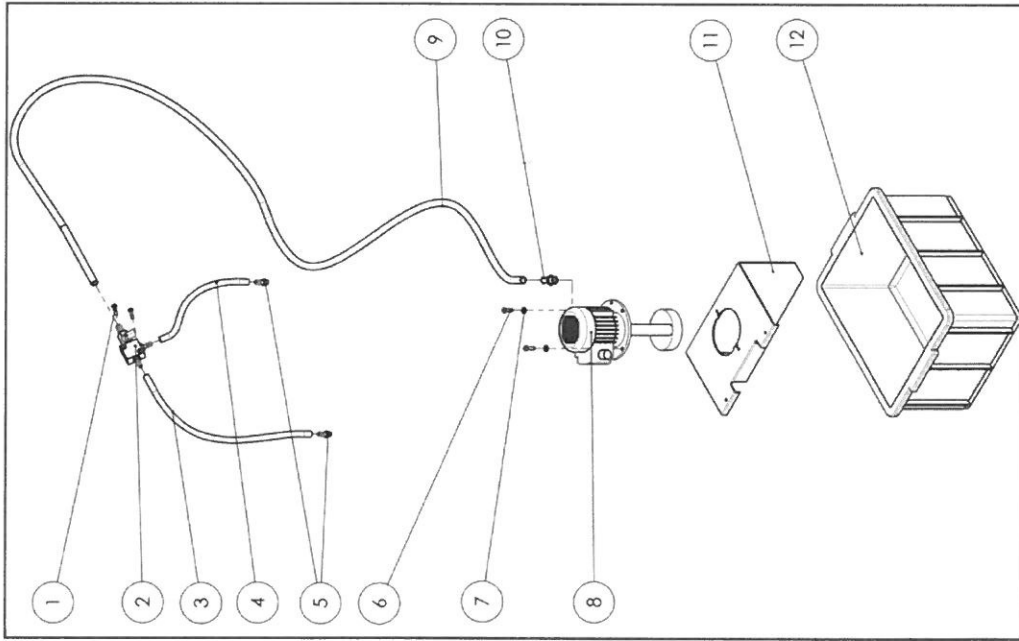
POS.	Q.TA' / Q.TY	CODICE/ CODE
1	2	212191
2	1	412539
3	2	213030
4	4	212898
5	1	514108
6	2	212307
7	1	514109
8	1	212524
9	1	514110
10	1	212192
11	1	112206
12	1	212703
1 → 12	-	612659



TAV.05 - F - / TABLE 05 - F-



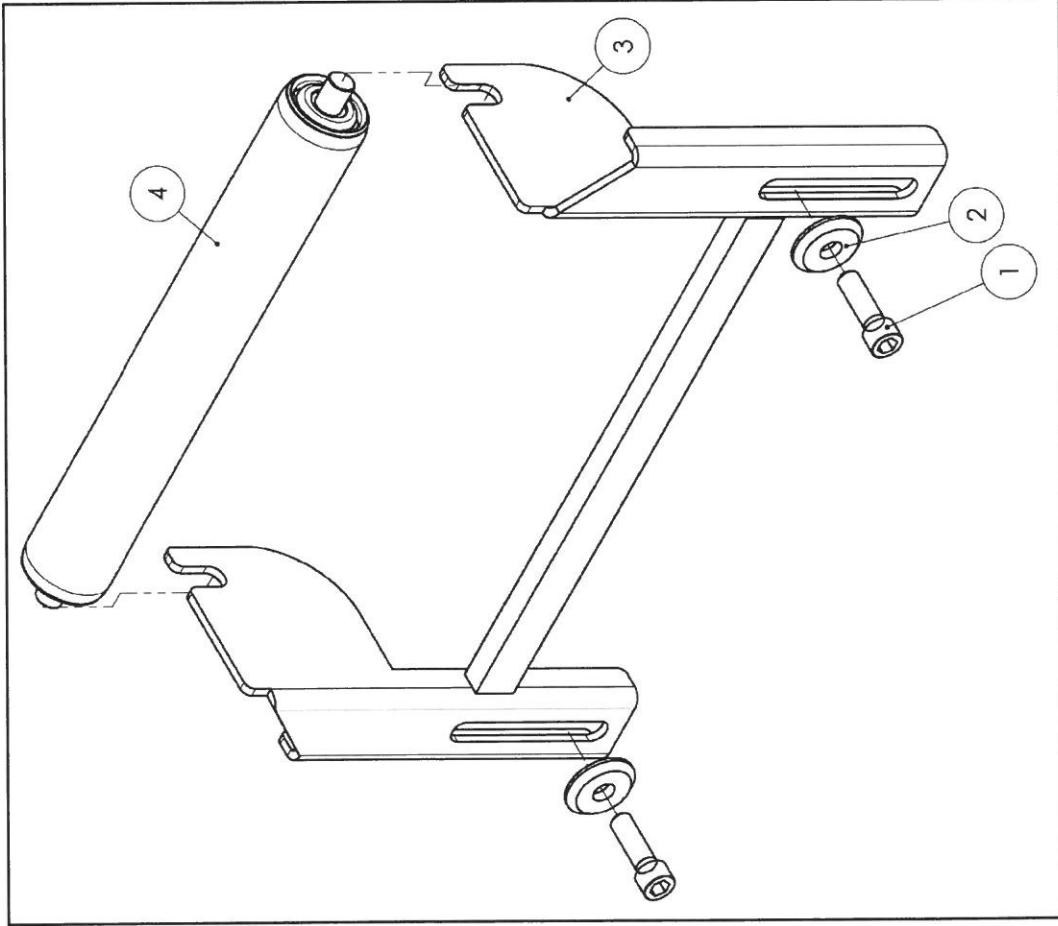
POS.	Q.TA' / Q.TY	CODICE / CODE
1	1	512544
2	1	412109
3	2	520311
4	2	312301
5	1	512545
6	1	213006
1 → 6	-	612127



TAV.06 / TABLE
06

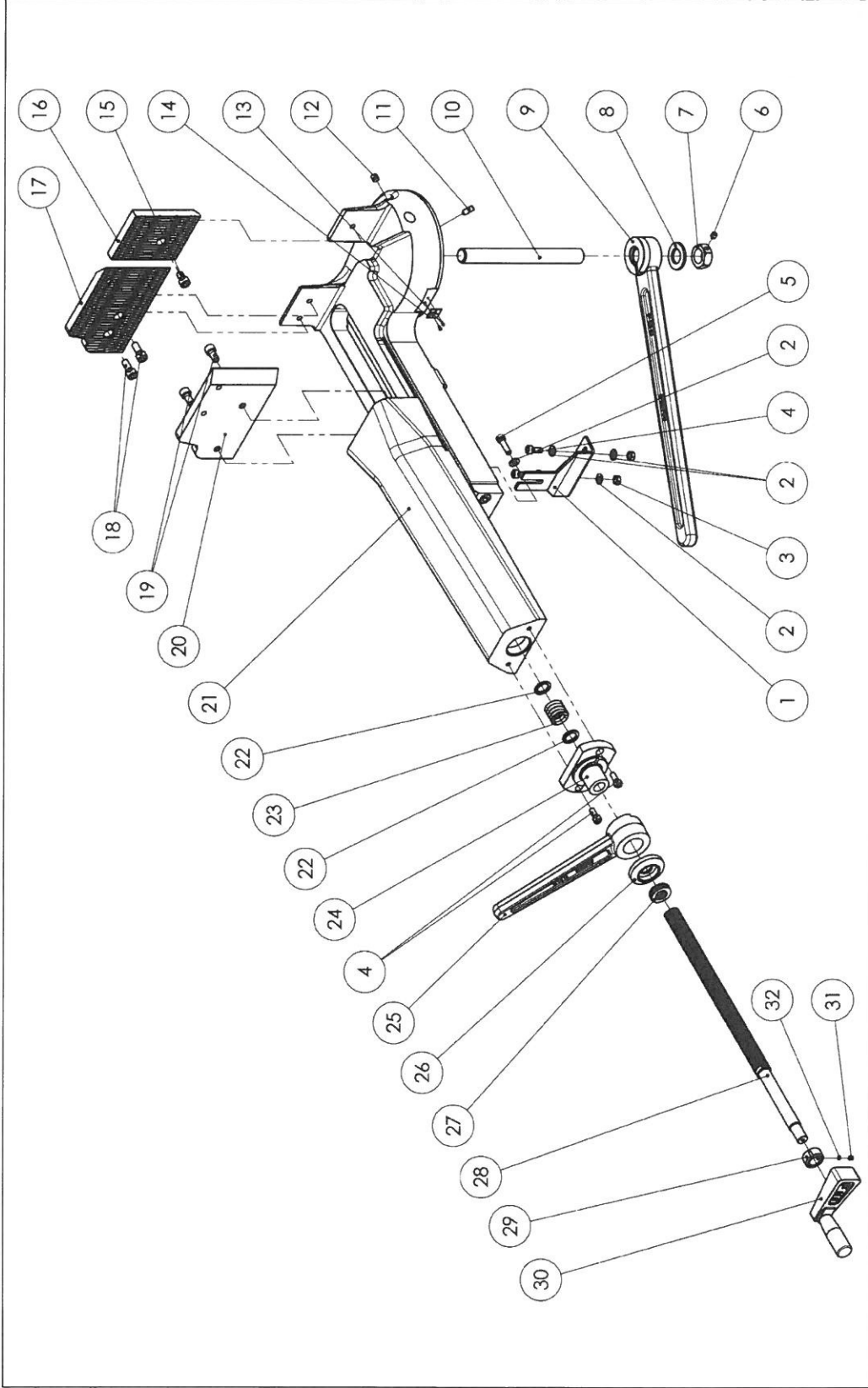
POS.	Q.TA' / Q.TY	CODICE / CODE
1	2	212401
2	1	612106
3	1	412166
4	1	412166
5	2	412165
6	2	212301
7	2	212701
8	1	TAB.H / TABLE H
9	1	412167
10	1	112760
11	1	512562
12	1	412160
1 → 7 + 8 → 12		712185

POS. / REF.	TENSIONE / TENSION	CODICE / CODE
3	230V 50Hz - 220V 60Hz	385211
	400V 50Hz - 440V 60 Hz - 380V 60Hz	113588
	110V - 60Hz	385250
	575V - 60Hz	385230
	TAB.H / TABLE H	



POS.	Q.TA' / Q.TY	CODICE / CODE
1	2	212347
2	2	512328
3	1	513629
4	1	412265
1 → 4	-	712931

TAV.07 / TABLE
07



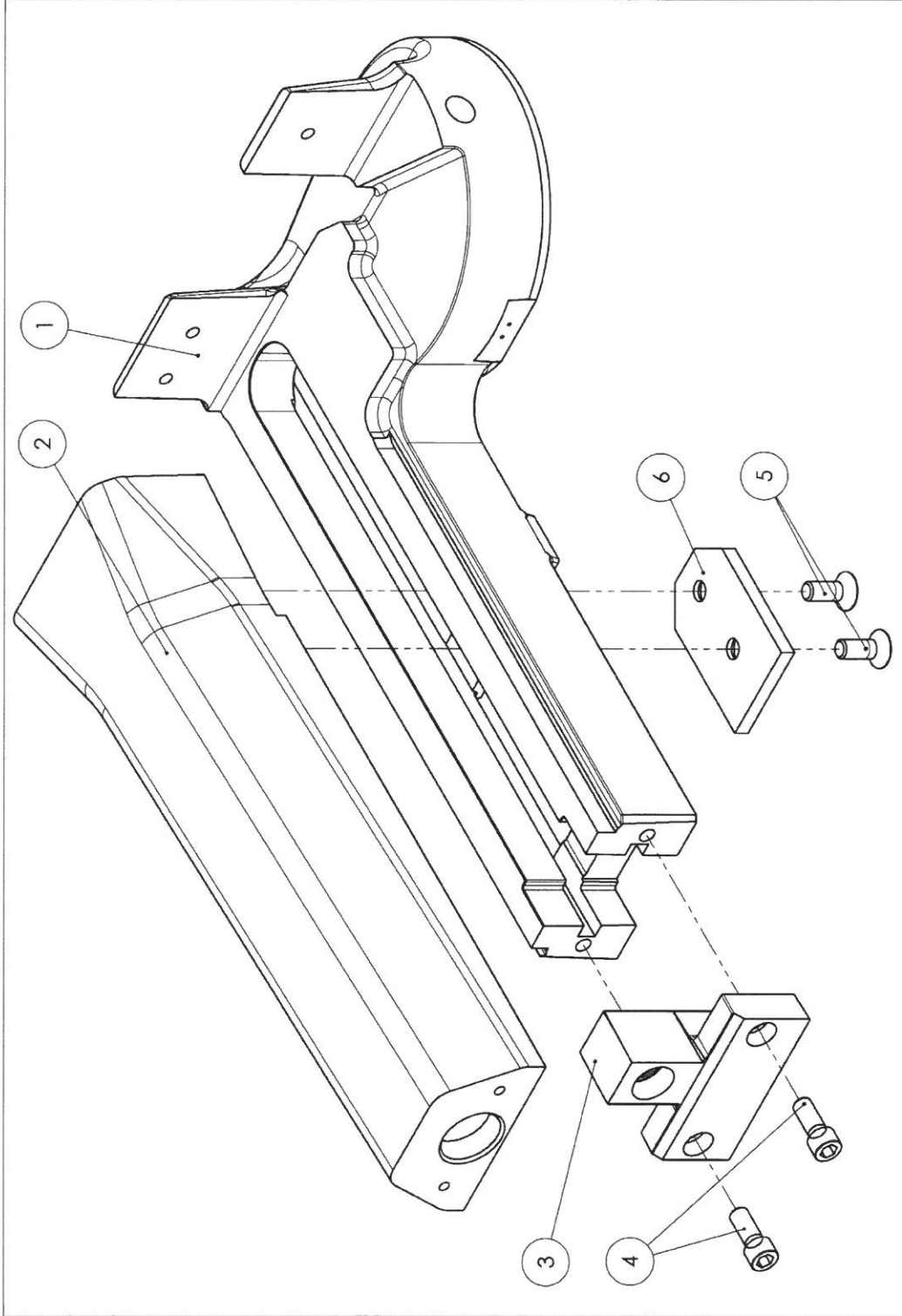


POS.	Q.TA'/ Q.TY	CODICE/ CODE
1	1	514104
2	5	212703
3	2	212602
4	4	212306
5	1	212304
6	1	212501
7	1	213017
8	1	212710
9	1	512114
10	1	212825
11	1	212507
12	1	212502
13	3	212190
14	1	512349
15	1	212350
16	1	514148

POS.	Q.TA'/ Q.TY	CODICE/ CODE
17	1	514149
18	2	212314
19	2	212302
20	1	514150
21	1	612657
22	2	212731
23	1	212724
24	1	512116
25	1	512117
26	1	512123
27	1	312307
28	1	510203
29	1	212857
30	1	612148
31	1	212546
32	1	512560

PEZZI DI RICAMBIO / SPARE PARTS

TRITON

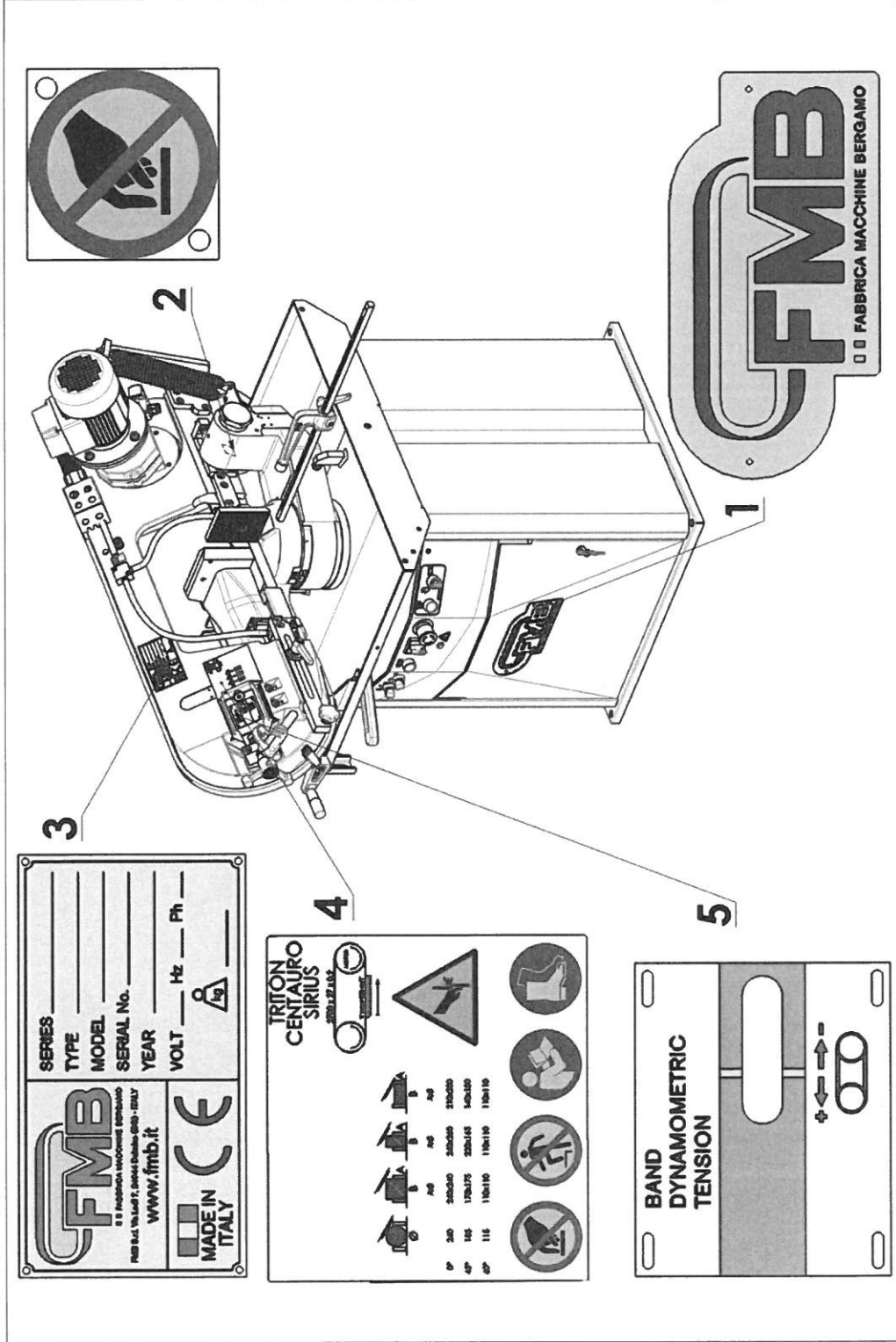


POS.	Q.TA' / Q.TY	CODICE / CODE
1	-	-
2	-	-
3	1	512334
4	2	212330
5	2	212403
6	1	512360
1 → 6	-	612657

TAV.08 - A - / TABLE 08 - A -

PEZZI DI RICAMBIO / SPARE PARTS

TRITON



FMB S.p.A. - Via Saffi, 20044 Bolzano (TN) - ITALY www.fmb.it		MADE IN ITALY 	
SERIES _____	TYPE _____	MODEL _____	SERIAL No. _____
YEAR _____	VOLT _____ Hz	Ph _____	

TRITON CENTAURO SIRIUS

POS.	CODICE/ CODE
1	413031
2	412539
3	413037
4	412923
5	520210

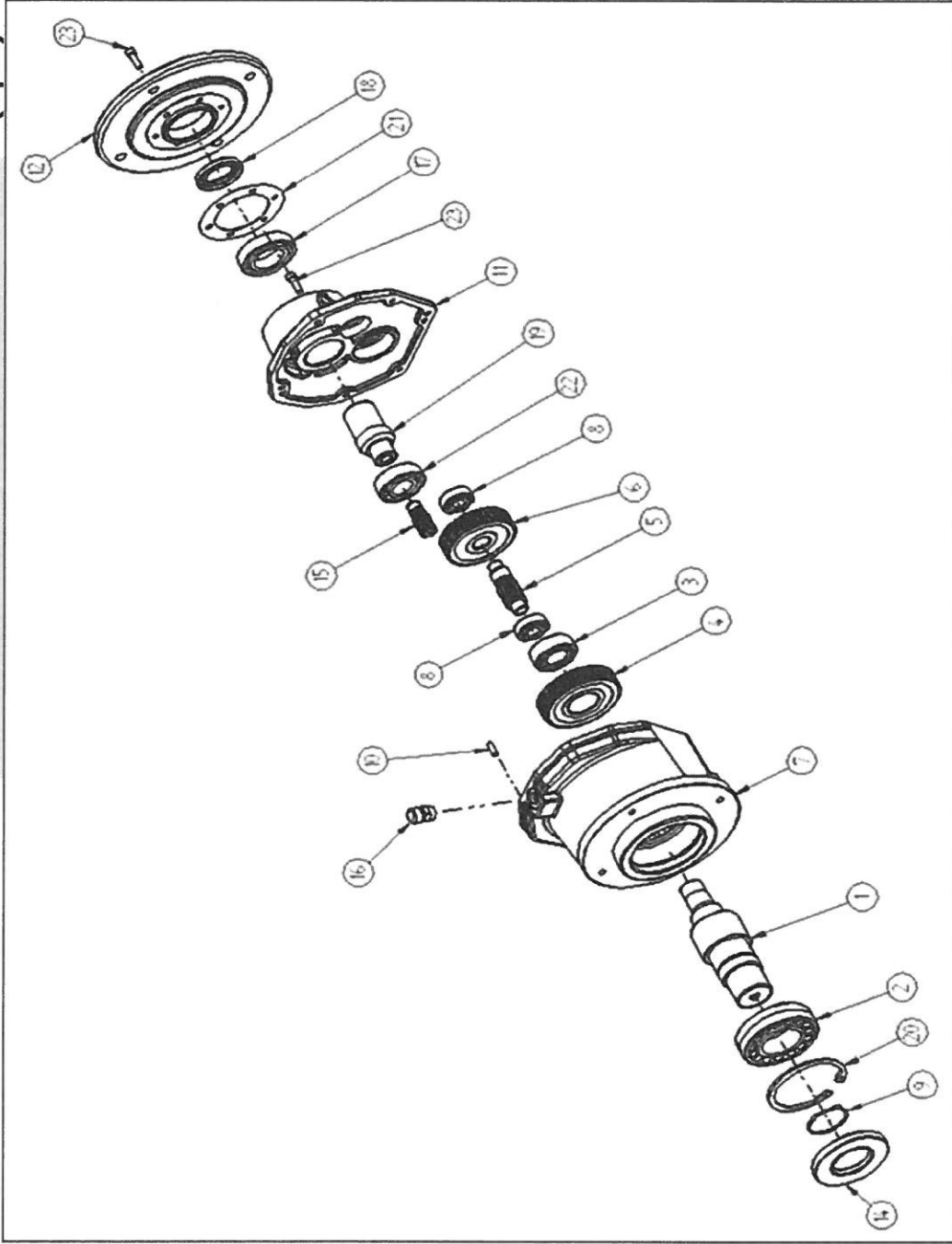
TAV.09 / TABLE 09

PEZZI DI RICAMBIO / SPARE PARTS

TRITON



RIDUTTORE RP 888 - RP 888 GEARBOX - (3ph)



TAV. 10 /
TABLE 10

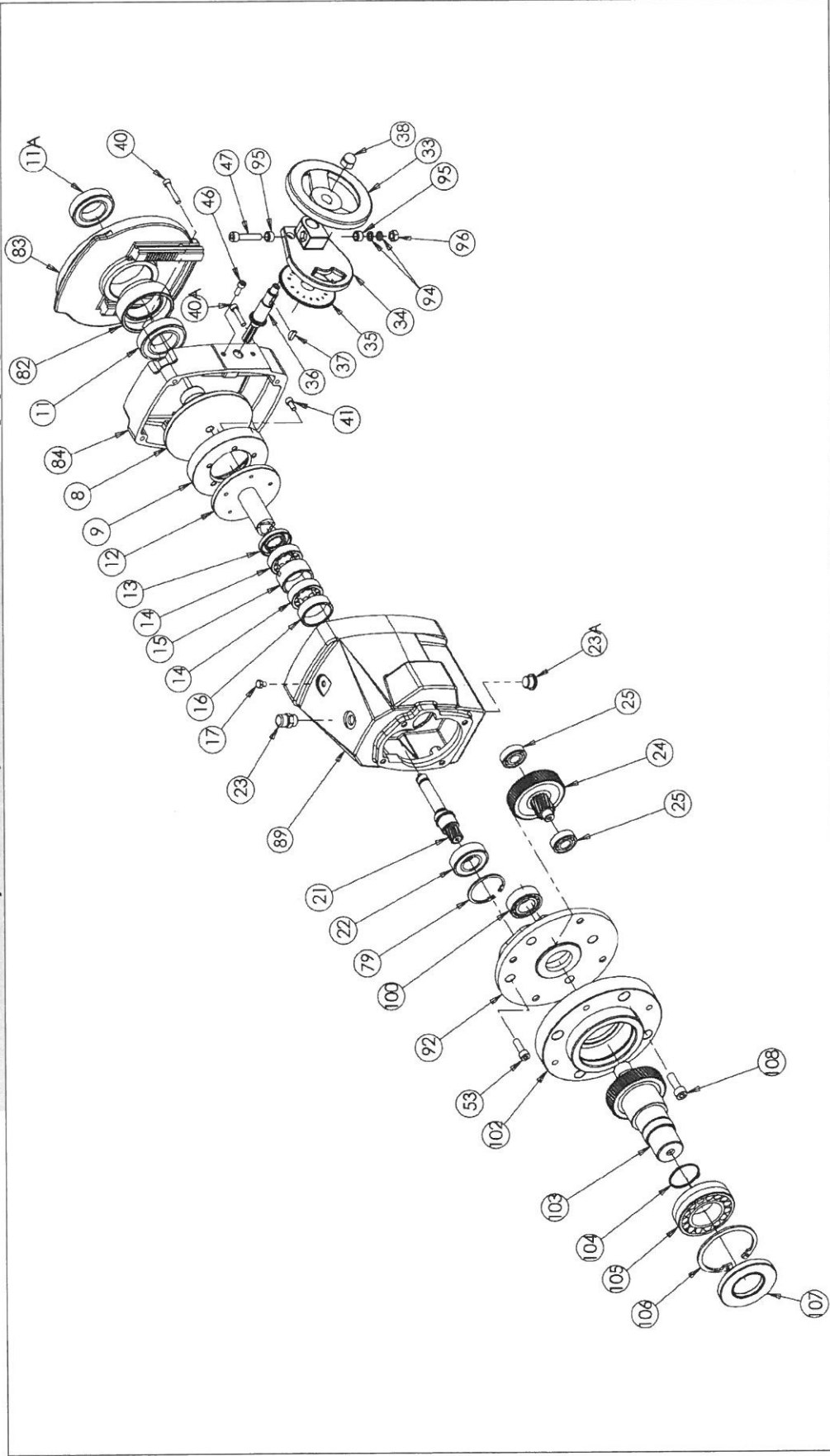
POS.	CODICE/ CODE
1+4	412073
2	312367
3	312368
5+6+8 (x2)	512109
7	511042
8	312369
9	312164
10	212434
11	514000
12	511046
14	312376
15+19	512178
16	412007
17	312375
18	312457
20	312177
21	412074
22	312377
23	212423
1 → 23	112494

PEZZI DI RICAMBIO / SPARE PARTS

TRITON



VARIATORE 10/21 - 10/21 SPEED VARIATOR - (3ph)



TAV.11 / TABLE 11



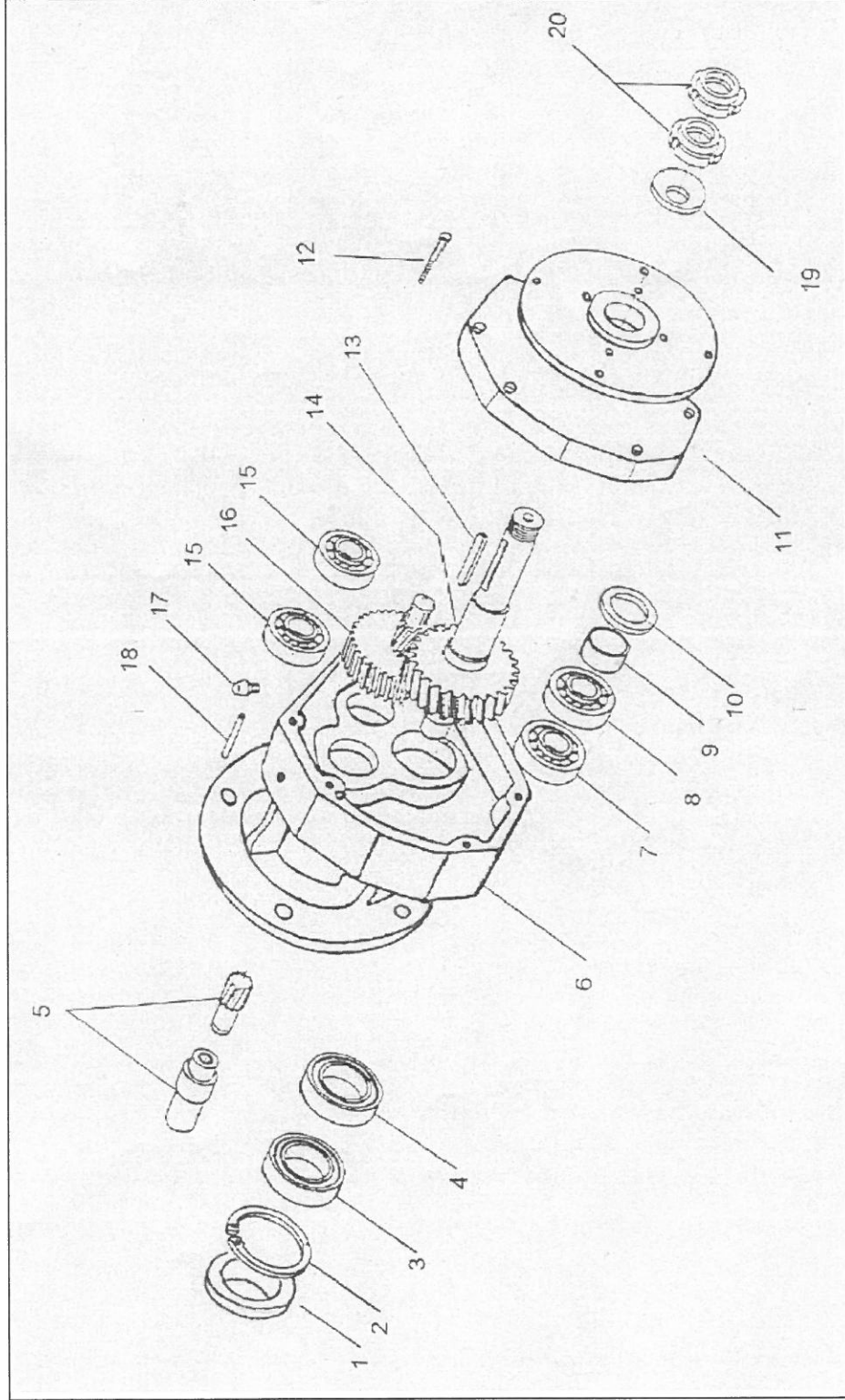
POS.	CODICE/ CODE
8	412001A
9	412002
11	312331
11A	312377
12	412003
13	312442
14	312332
15	412004
16	412005
17	412006
21+22	512187
22	312382
23	412007
23A	410514
24+25 (x2)	512122
25	312369

POS.	CODICE/ CODE
33	112166
33+34+35 +36+37+38	412008
82	412011
83	412012
84	412013
89	412014
92	412015A
100	312368
102	512177
103	518116
104	312164
105	312367
106	312177
107	312376
8 → 108	112495

PEZZI DI RICAMBIO / SPARE PARTS

TRITON

RIDUTTORE RP 999 - RP 999 GEARBOX - (1ph)

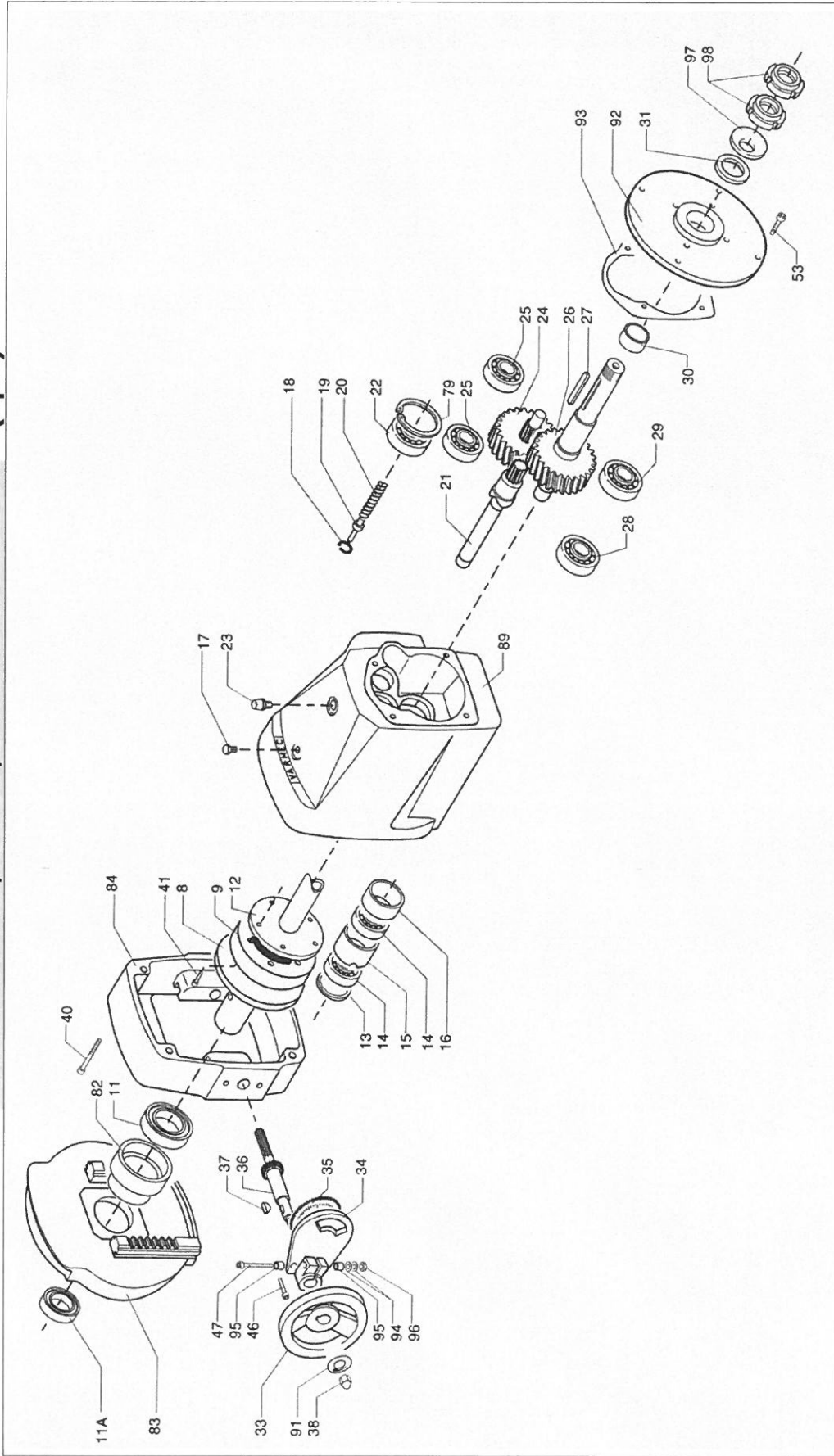


POS.	CODICE/ CODE
1	412017
2	312155
3	312377
4	312304
3-4-5	412018
6	412019
9	512176
7-8-9-13-14-19-20 (x2)	512120
10	312443
11	412020
12	212320
15 (x2) - 16	512109
17	412006
18	412021
19	212744
20	212869
1 → 20	112325

TAV.11-A- / TABLE 11-A-



VARIATORE 10/2 - 10/2 SPEED VARIATOR - (1ph)



TAV. 11-B - / TABLE 11-B-

PEZZI DI RICAMBIO / SPARE PARTS

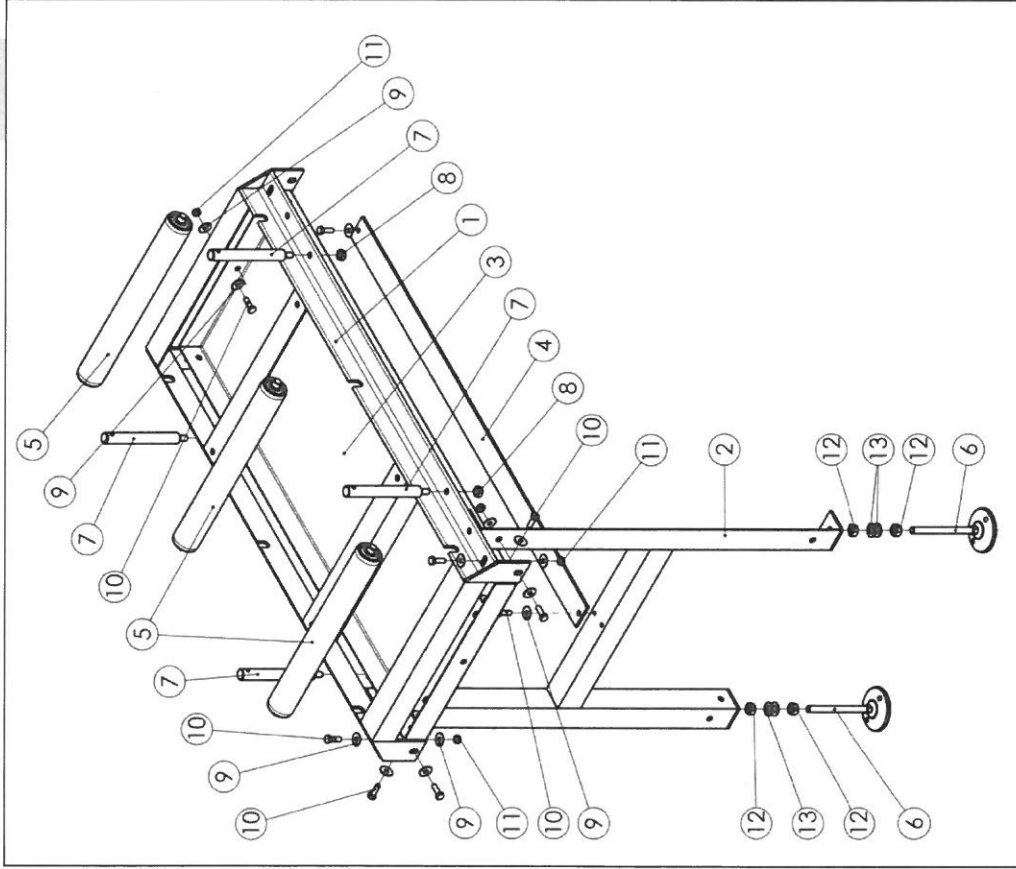
TRITON



POS.	CODICE/ CODE
8	412001 A
9	412002
11	312331
11A	312377
12	412003
13	312442
14	312332
15	412004
16	412005
17	412006
18-19-20-21-22	512118
22	312382
23	412007
24-25 (x2)	512122
25	312369

POS.	CODICE/ CODE
26-27-28-29-30 - 98 (x2)	512121 A
30	512176
31	312443
33	112166
33-34-36-37-38-46-47	412008
35	112255
82	412011
83	412012
84	412013
89	412014
31-92	412015 A
93	412016
97	212744
98 (x2)	212869
1 → 98	112324

REIG



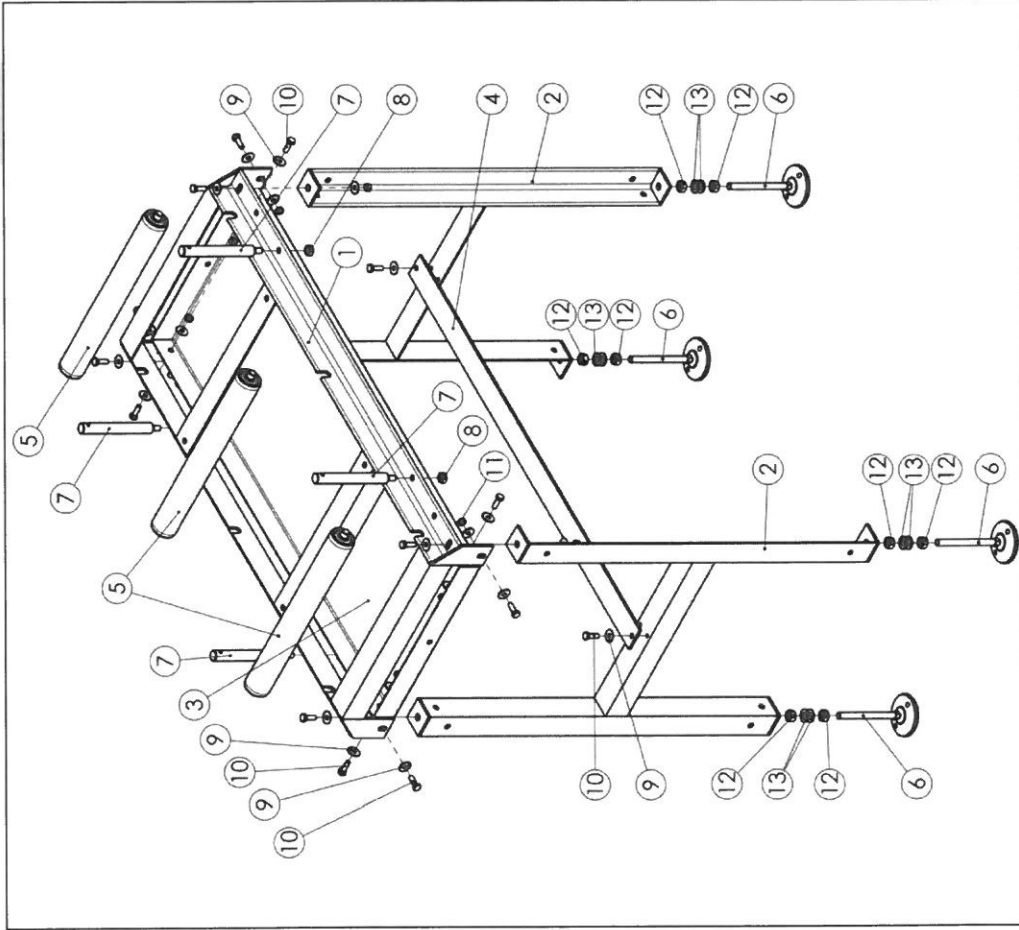
TAV.12 / TABLE 12

POS.	Q.TA' / Q.TY	CODICE / CODE
1	1	511401
2	1	511403
3	1	511404
4	1	511405
5	3	412265
6	2	112137
7	4	522112
8	4	212601
9	16	212748
10	9	212207
11	7	212602
12	4	212608
13	4	212707
1 → 13	-	922127

PEZZI DI RICAMBIO / SPARE PARTS

TRITON

RE2G

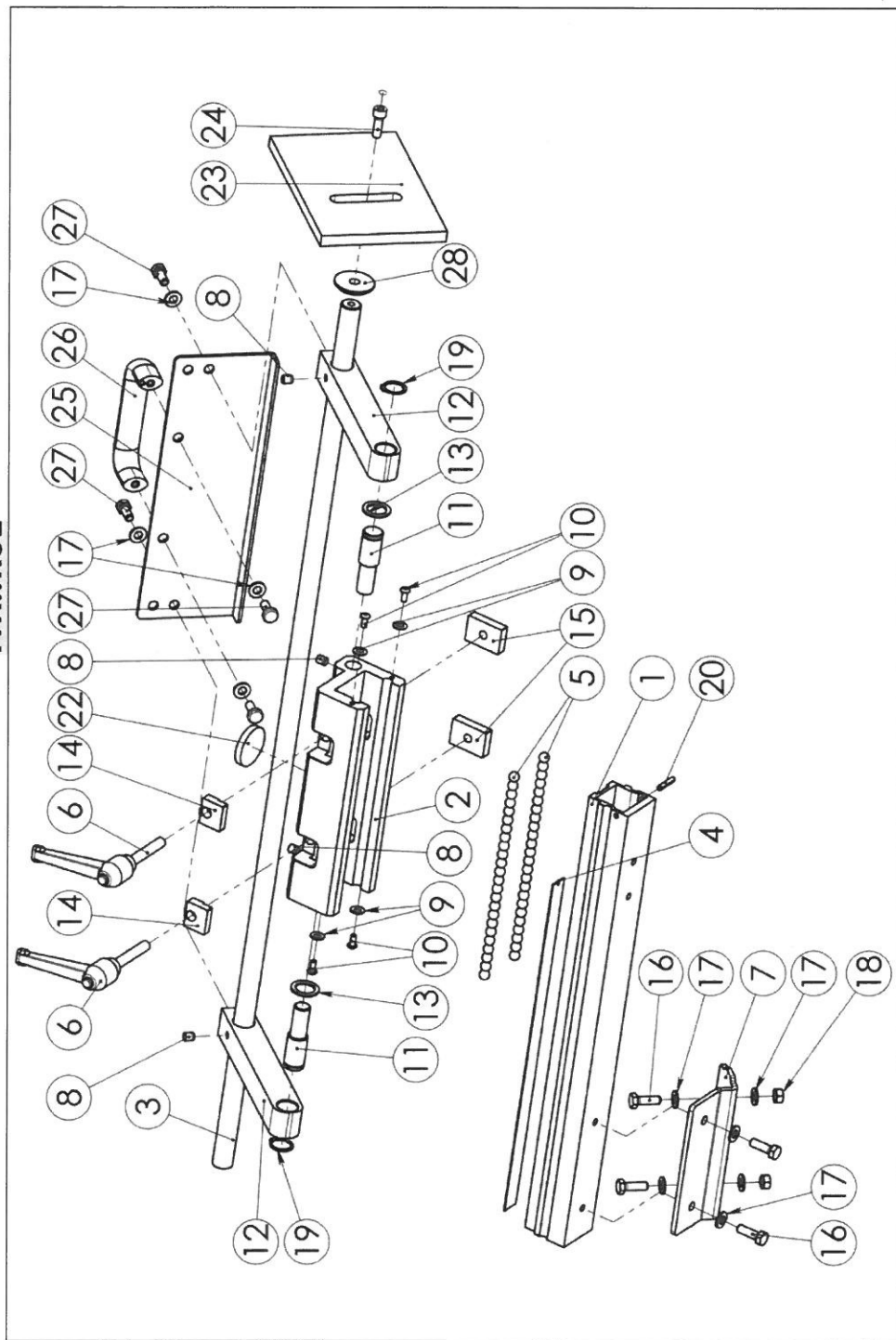


TAV. 13 / TABLE 13

POS.	Q.TA' / Q.TY	CODICE / CODE
1	1	511401
2	2	511403
3	1	511404
4	1	511405
5	3	412265
6	4	112137
7	4	522112
8	4	212601
9	26	212748
10	14	212207
11	12	212602
12	8	212608
13	8	212707
1 → 13	-	922126



FM..RSE



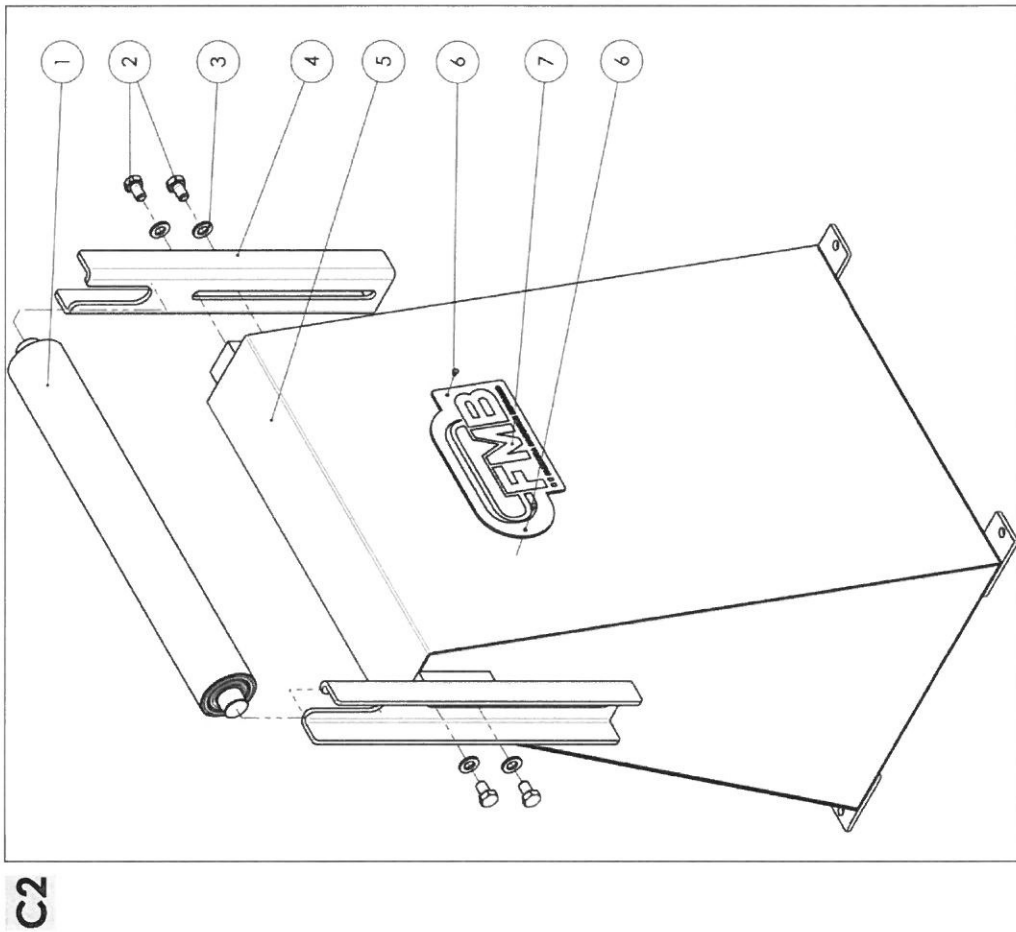
TAV.14 / TABLE 14



POS.	Q.TA/ Q.TY	CODICE/ CODE	FM1RSE FM2RSE FM3RSE FM4RSE FM5RSE FM6RSE	FM1RSE, FM2RSE, FM3RSE, FM4RSE, FM5RSE, FM6RSE	POS.	Q.TA/ Q.TY	CODICE/ CODE	FM1RSE FM2RSE FM3RSE FM4RSE FM5RSE FM6RSE
1	1,5 m					1	511408	
	2,5 m				7	4	212524	
	3,5 m	512920			8	4	212722	
	4,5 m				9	4	212451	
	5,5 m				10	4	512645	
	6,5 m				11	2	526057	
2	1	526016			12	2	212731	
3	1	512287			13	2	512643	
4	1	412773	FM1RSE, FM2RSE, FM3RSE	FM1RSE, FM2RSE, FM3RSE, FM4RSE, FM5RSE, FM6RSE	14	2	512644	
					15	2		
5	48	412205	FM1RSE, FM2RSE, FM3RSE	FM1RSE, FM2RSE, FM3RSE, FM4RSE, FM5RSE, FM6RSE	16	18	212207	
					6	2		
7	1				17	10		
	2				18	14	212703	
	3				19	2		
	4	511406			20	2		
	5				21	2		
	6	+			22	1		

PEZZI DI RICAMBIO / SPARE PARTS

TRITON



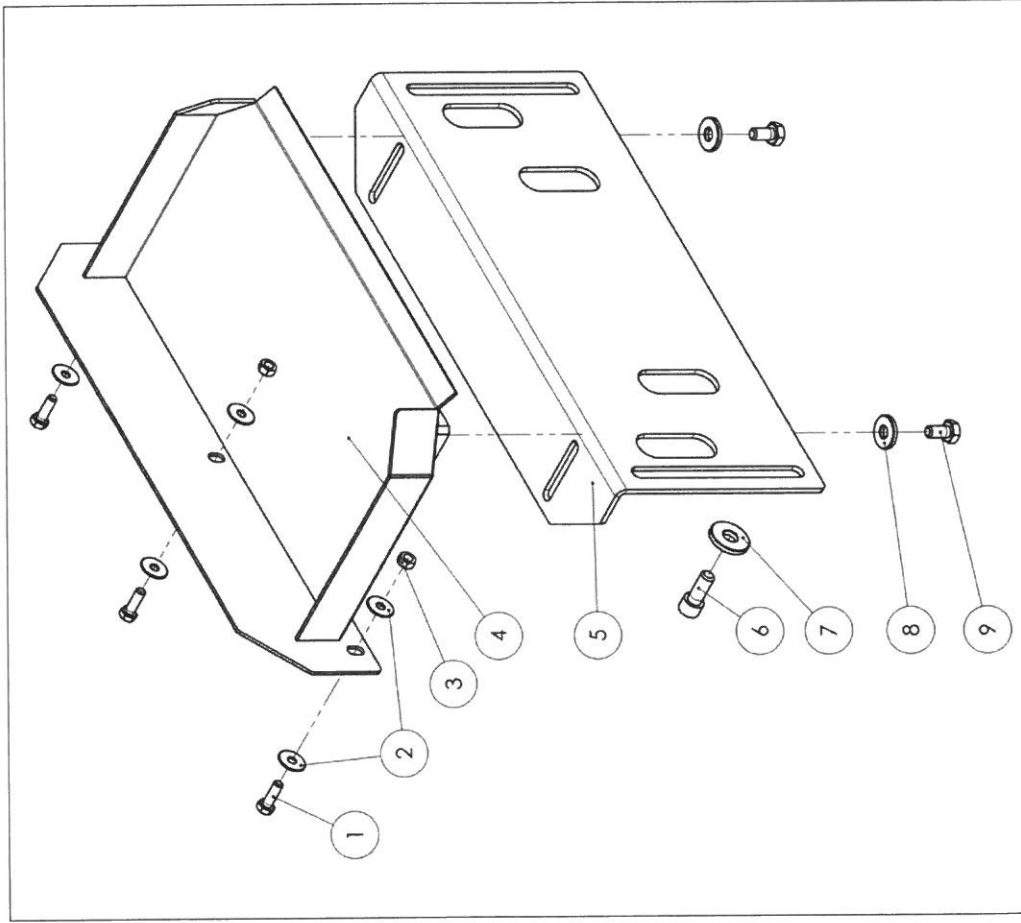
POS.	Q.TA' / Q.TY	CODICE / CODE
1	1	412198
2	4	212218
3	4	212707
4	2	512369
5	1	612580
6	2	212191
7	1	413031
1 → 7	-	913104

TAV.15 / TABLE 15

PEZZI DI RICAMBIO / SPARE PARTS

TRITON

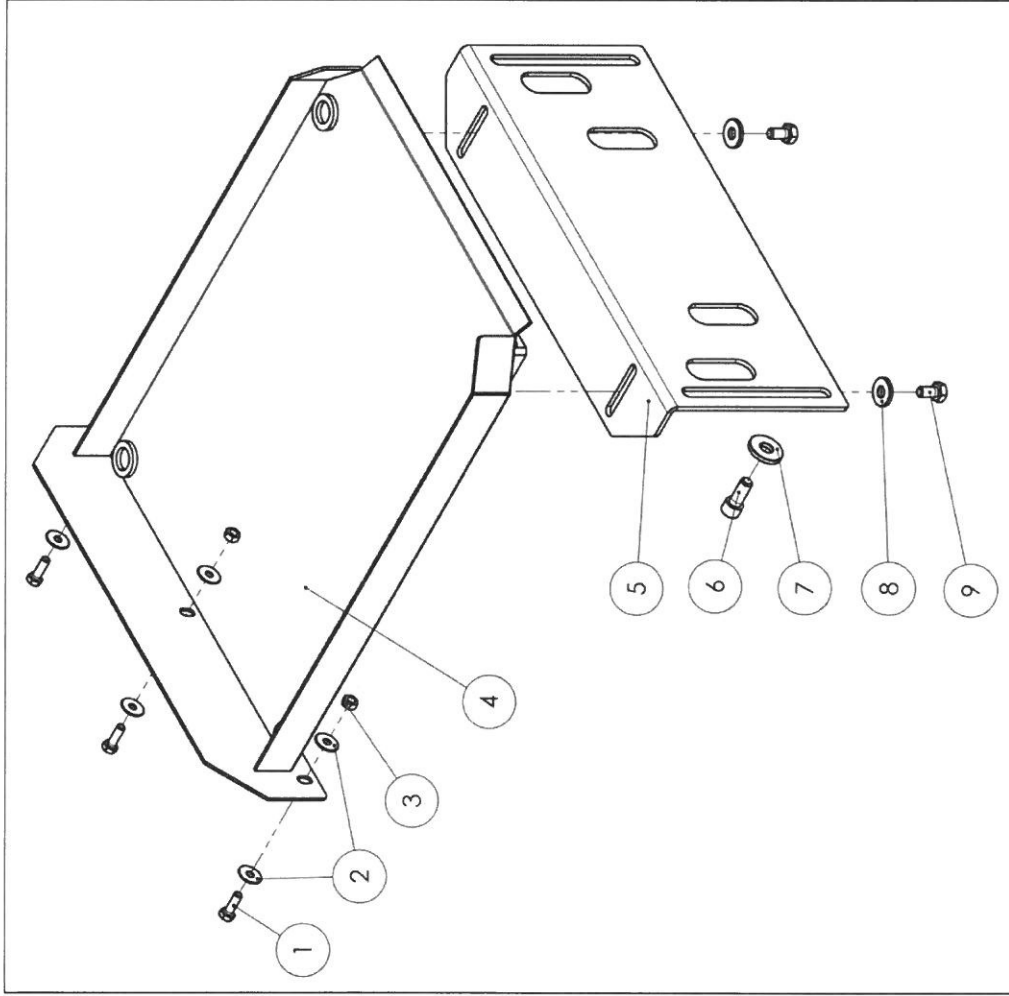
CREC



TAV.16 / TABLE 16

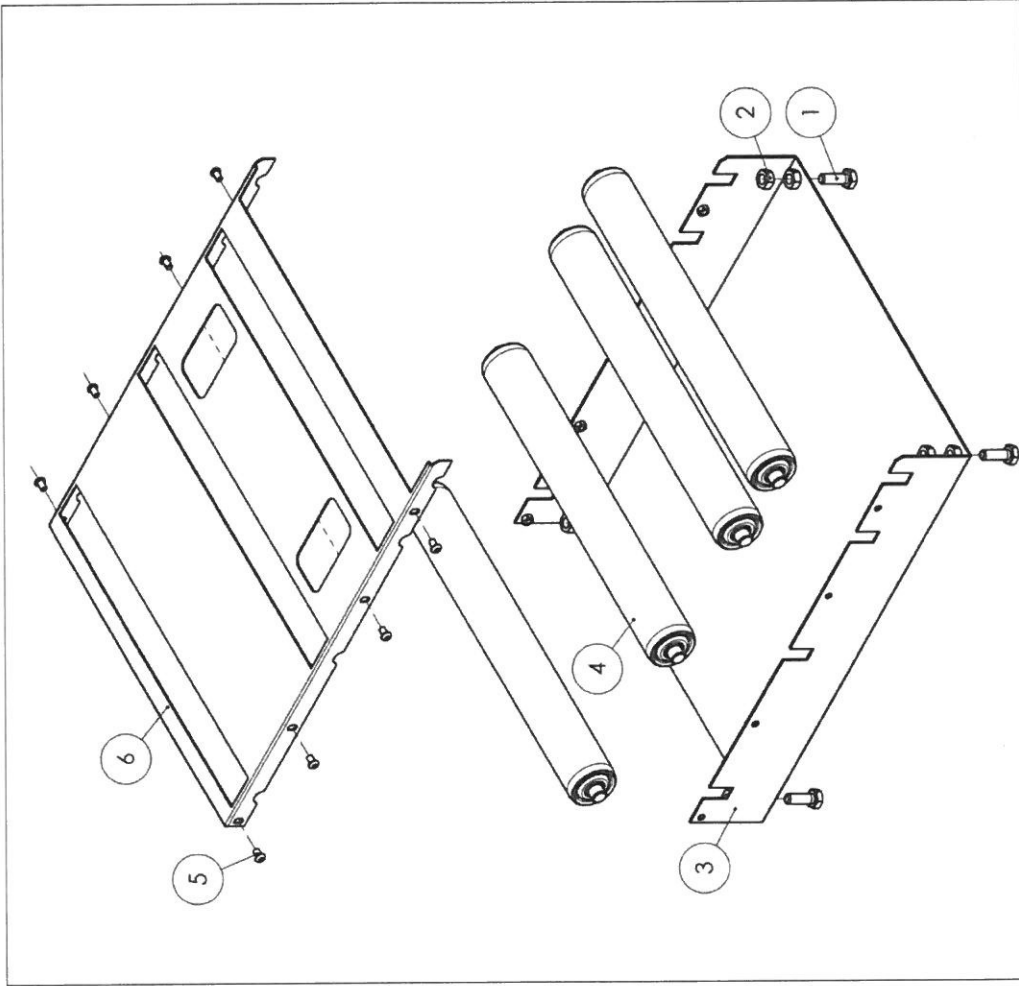
POS.	Q.TA' / Q.TY	CODICE/ CODE
1	1	511419
2	1	526115
3	2	213114
4	2	212263
5	3	212207
6	6	212748
7	3	212602
8	2	213112
9	2	212330
1 → 6	-	613118

CRES



POS.	Q.TA' / Q.TY	CODICE / CODE
1	1	511418
2	1	526115
3	2	213114
4	2	212263
5	3	212207
6	6	212748
7	3	212602
8	2	213112
9	2	212330
1 → 6	-	613117

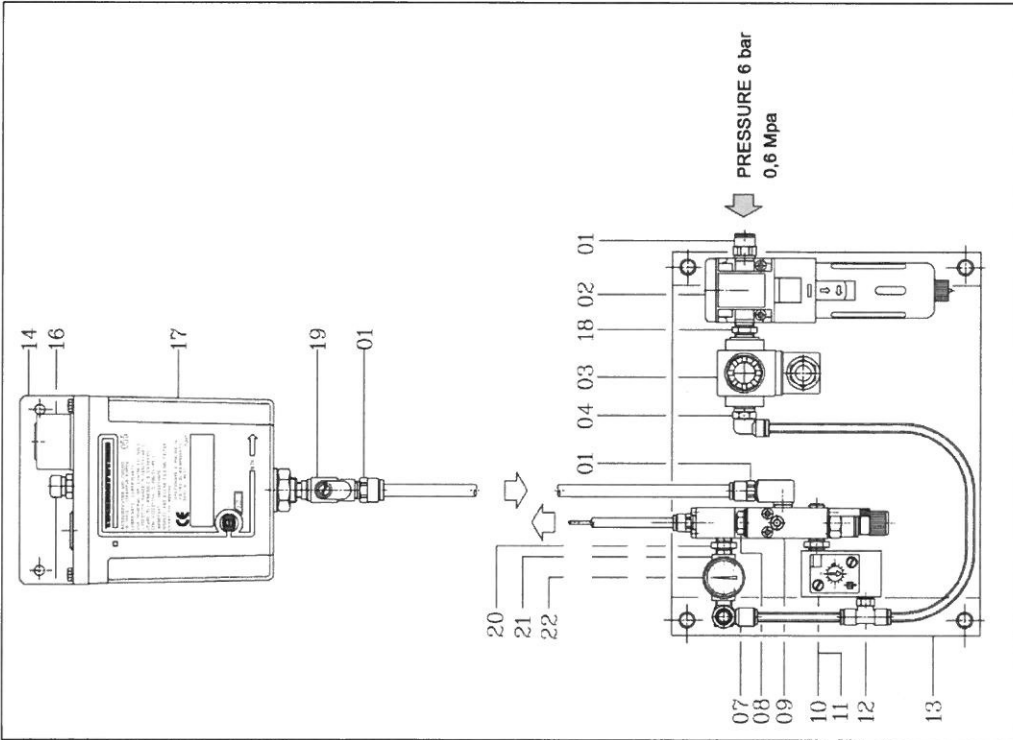
TAV.17 / TABLE 17



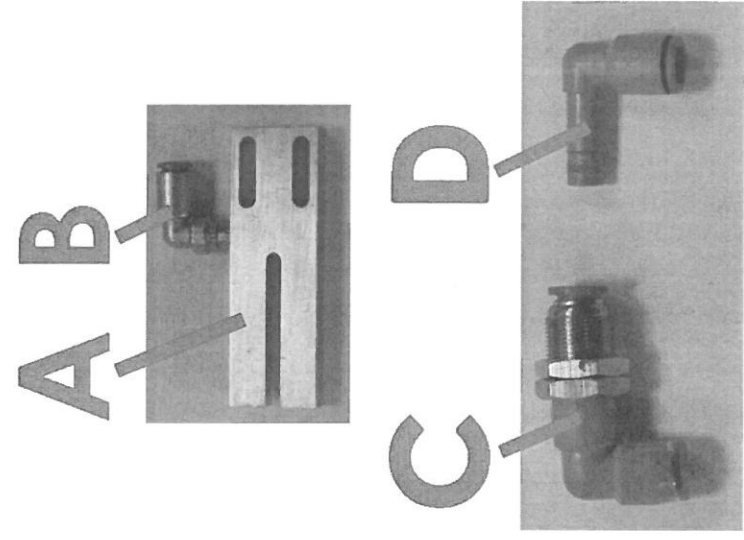
RRS

POS.	Q.TA/ Q.TY	CODICE/ CODE
1	4	212241
2	4	212601
3	1	526118
4	4	412265
5	8	212453
6	1	526119
1 → 6	-	922116

TAV. 18 / TABLE 18


NB1

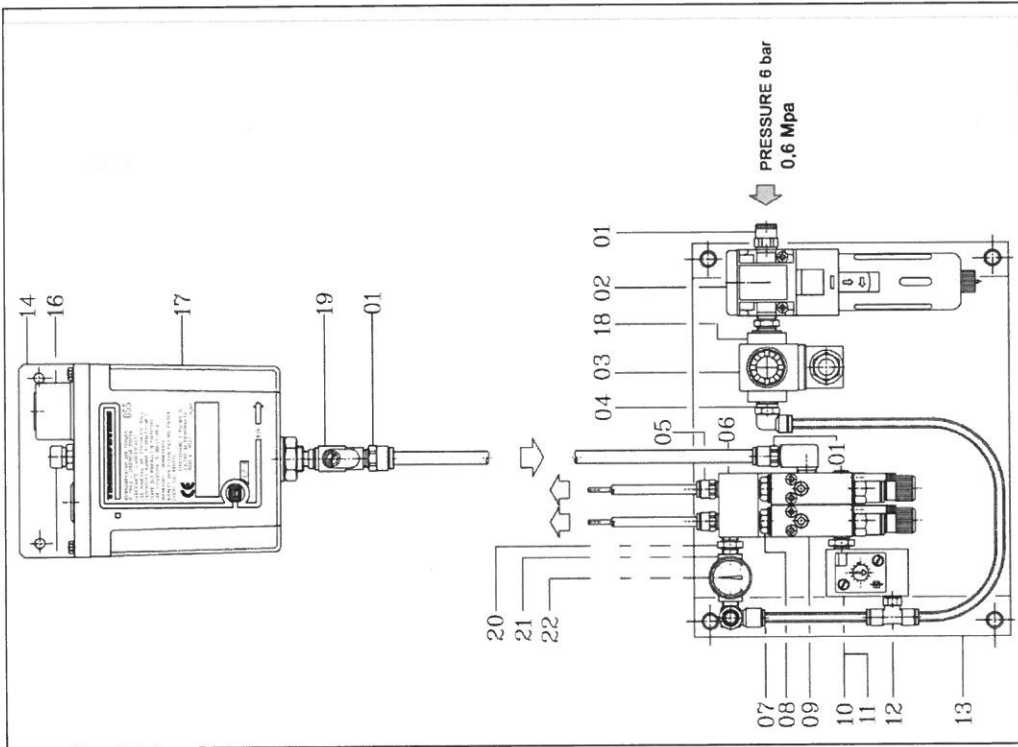
Tav.19 / TABLE 19



POS.	CODICE/ CODE
1	411030
2	411020
3	411006
4	411031
7	411028
9	411016
10	411011
11	411012
12	411027
13	411026
16	411003
17	413554
18	411009
19	412440
20	412447
21	412448
22	412449

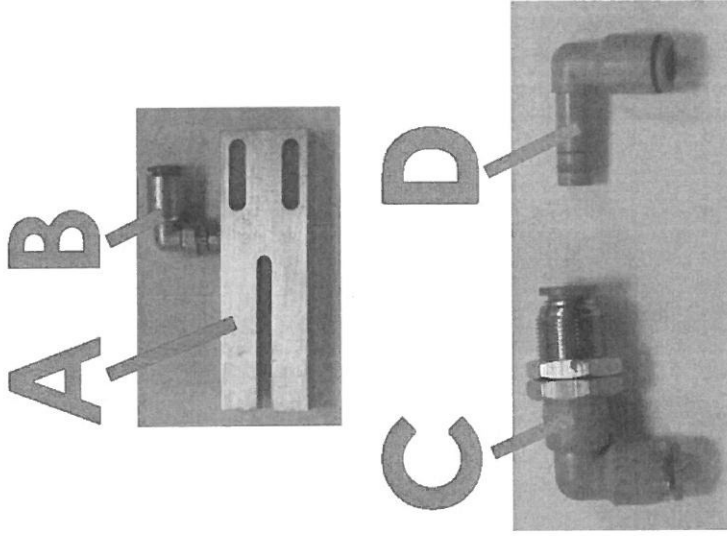
POS.	CODICE/ CODE
A	412396
B	413521
C	413041
D	413042

NB2



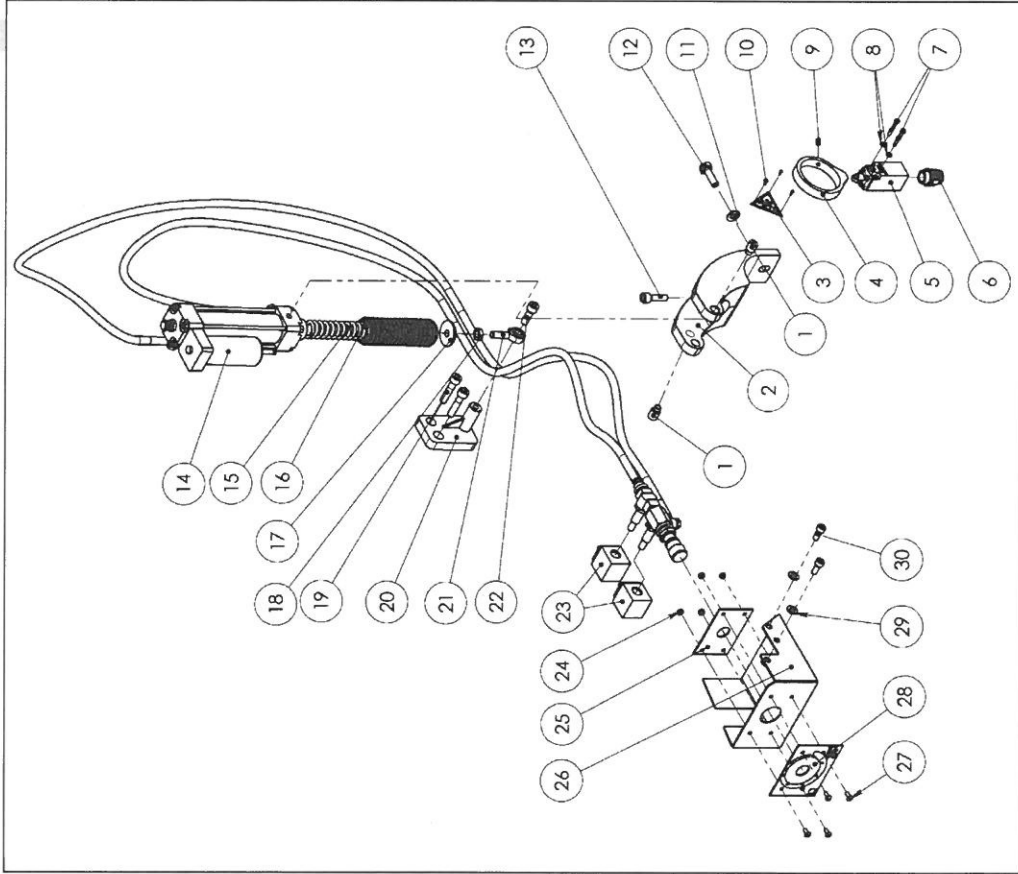
TAV.20 / TABLE 20

POS.	CODICE/ CODE
1	411030
2	411020
3	411006
4	411031
5	411029
6	411028
9	411016
10	411011
11	411012
12	411027
13	411026
16	411003
17	413554
18	411009
19	412440
20	412447
21	412448
22	412449

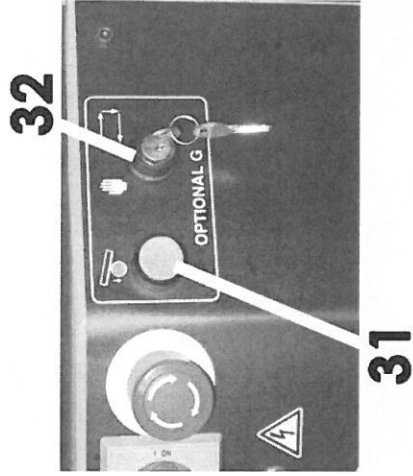


POS.	CODICE/ CODE
A	412396
B	413521
C	413041
D	413042

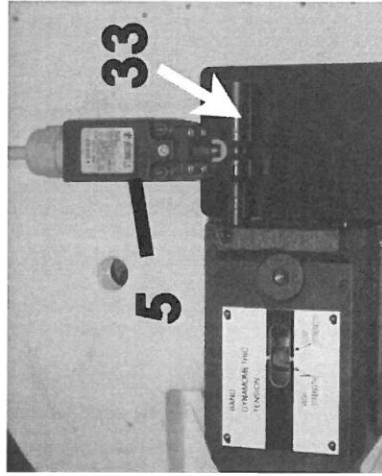
G



TAV.21 / TABLE 21



TAV.21 - A - / TABLE 21-A -



TAV.21 - B - / TABLE 21-B -

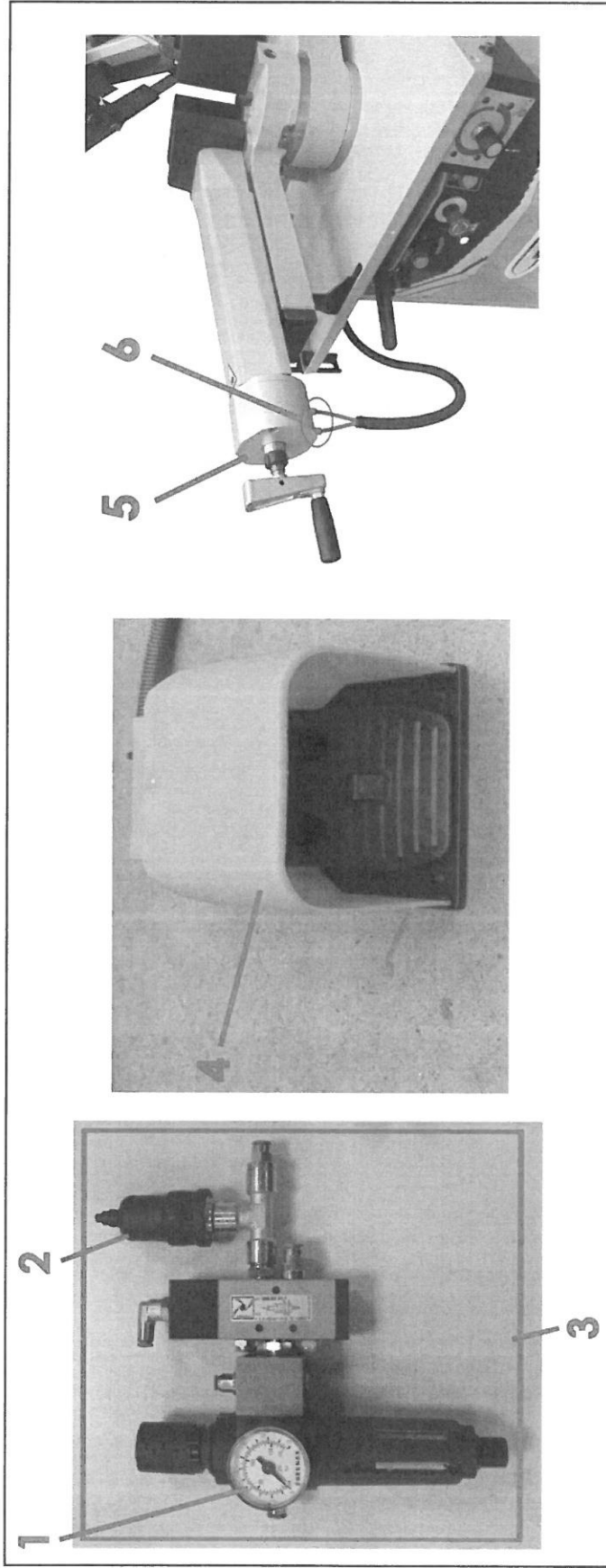


Pos.	Q.TA'/ Q.TY	ANTARES	TRITON
1	2	513452	
2	1	511356	
3	1	412131	
4	1	514136	
5	1	112353	
6	1	112575	
7	2	212363	
8	2	212712	
9	1	212509	
10	3	212190	
11	1	212705	
12	1	212206	
13	1	212348	
14	1	413277	
15	1	510164	
16	1	312517	
17	1	513155	
18	1	212622	

Pos.	Q.TA'/ Q.TY	ANTARES	TRITON
19	2	212370	
20	1	510160	
21	1	513450	
22	1	212303	
23	2	413267	
24	4	212618	
25	1	512213	
26	1	514102	
27	4	212451	
28	1	512212	
29	2	212703	
30	2	212306	
1 → 30	-	913098	913097
31	-	613034	
32	-	613016	
33	-	520207	

PEZZI DI RICAMBIO / SPARE PARTS

TRITON

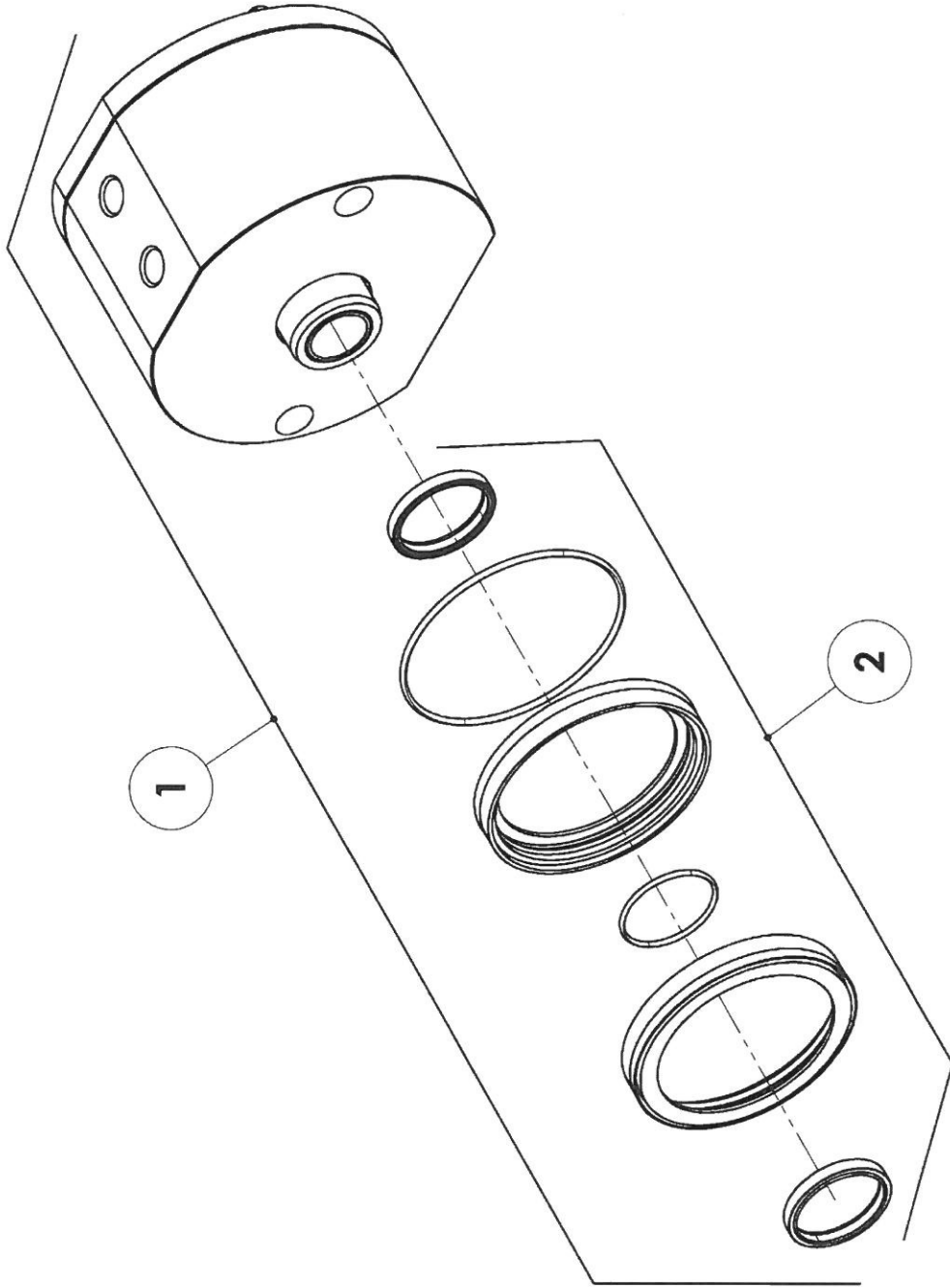


PN

TAV.22 /
TABLE 22



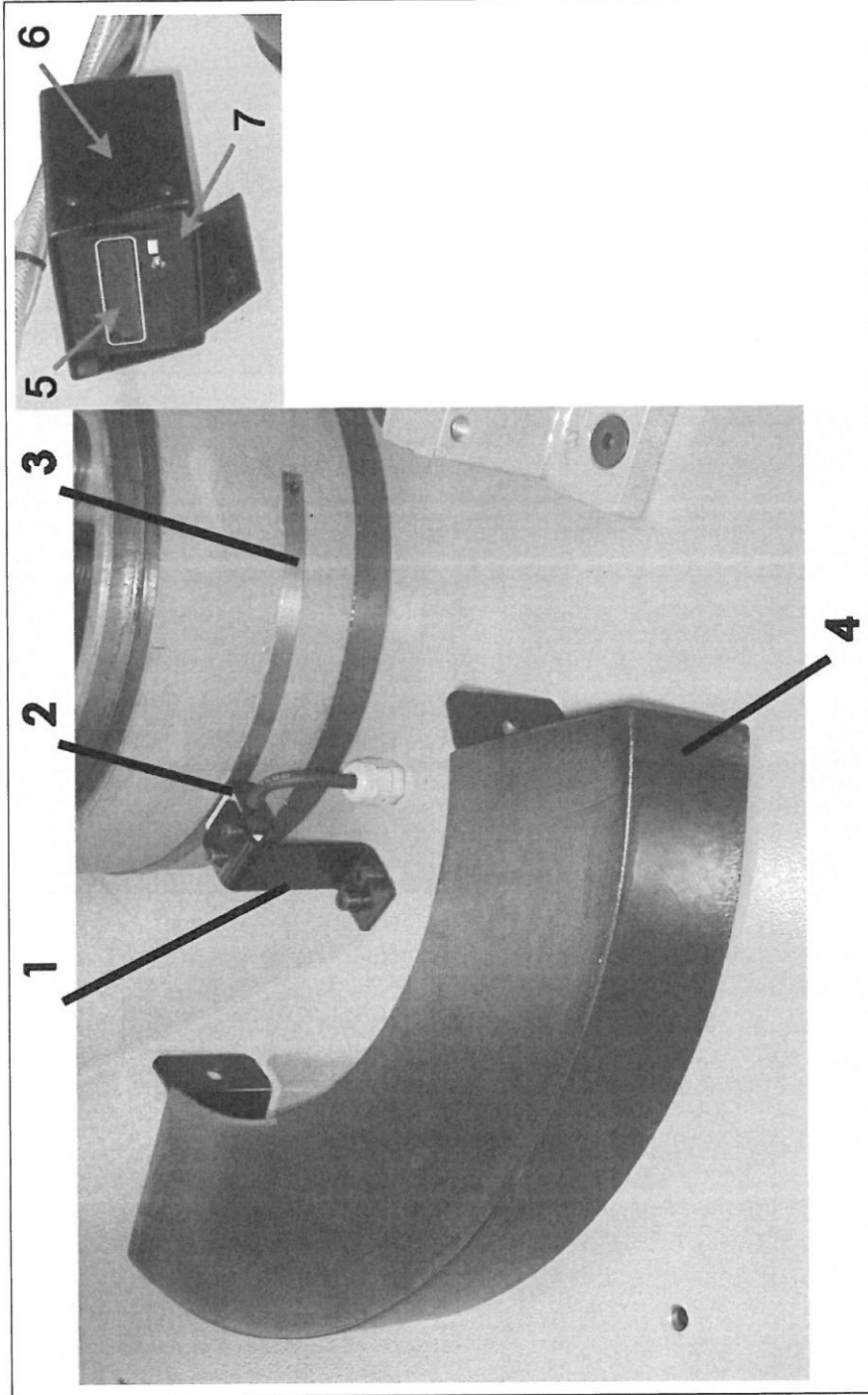
POS.	CODICE/ CODE
1	412186
2	412459
3	612683
4	413733
5	TAV.23
6	412192
1 → 6	913133



POS.	Q.TA' / Q.TY	CODICE / CODE
1	1	612957
2	-	612958

TAV.23 / TABLE 23

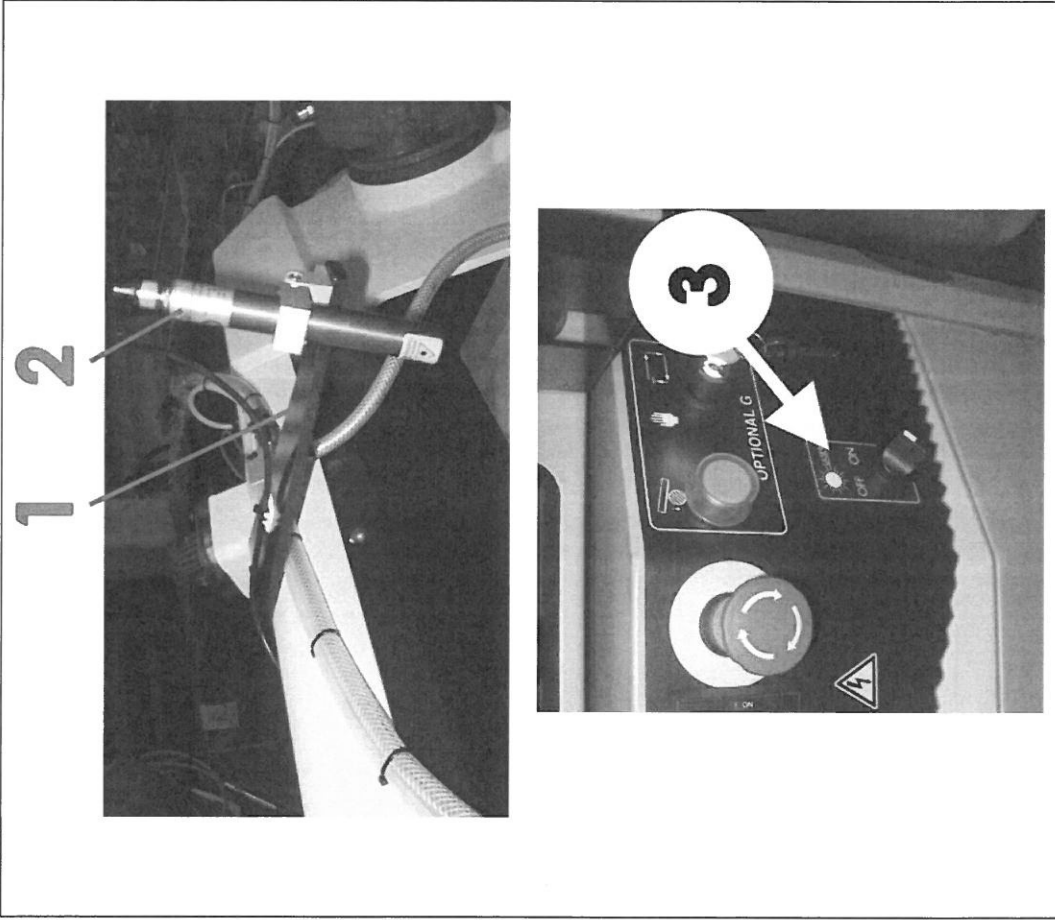
VAT



TAV.24 / TABLE 24

POS.	CODICE/ CODE
1	514156
2	113816
3	113726
4	512656
5	113643
6	512607
7	512610
1 → 7	913049

LX



POS.	CODICE/ CODE
1	511264
2	113872
3	412832

TAV.25 / TABLE 25

PEZZI DI RICAMBIO / SPARE PARTS

TRITON